



ИНСТРУКЦИЯ ПО ЭКСПЛУАТАЦИИ

Гайковерт пневматический ударный 3/4"



Модель NC-6255Q

ПНЕВМАТИЧЕСКИЙ ИНСТРУМЕНТ

Благодарим Вас за выбор пневматического ударного гайковёрта торговой марки MIGHTY SEVEN!

Оглавление

1. Назначение изделия.....	2
2. Технические характеристики.....	2
3. Элементы и органы управления	3
4. Правила безопасности при работе с гайковёртом	3
5. Подготовка к использованию	4
6. Использование.....	4
7. Хранение	5
8. Устранение неисправностей	5
9. Хранение	6
10. Схема пневматического ударного гайковёрта NC-6255Q.....	7
11. Условия гарантии.....	9
12. Адреса сервисных центров.....	9

1. Назначение изделия

Пневматический ударный гайковёрт предназначен для работы с резьбовыми соединениями. Ударно-вращательное действие гайковёрта используют для закручивания или откручивания крепёжных элементов с размерами под ключ от 17 мм до 65 мм. Используется в работе с легковым, средним коммерческим и грузовым транспортом. Незаменимый помощник при проведении слесарно-монтажных и сборочных работ в условиях ограниченной рабочей зоны. Применение гайковёрта в быту или промышленности позволяет не только сэкономить время и силы, но и значительно повышает долговечность элементов резьбовых соединений, а значит и общее качество сборки механизма.

Корпус гайковёрта изготовлен из алюминия, а приводной квадрат изготовлен из прочнейшего сплава хрома, молибдена и никеля. Уникальная рукоятка обеспечивает надёжное удержание гайковёрта в руке оператора. Конструкция и детали ударного гайковёрта изготовлены с высокой точностью, что обеспечивает сохранение заявленных технических характеристик в течение длительного срока эксплуатации. Гайковёрт оснащён механизмом «двойной молот» и регулятором момента затяжки. Может применяться в автосервисе или на сборочных производствах, так же прекрасно подойдёт в качестве профессионального гаражного инструмента.

При покупке пневматического ударного гайковёрта требуйте проверки его работоспособности пробным запуском. Убедитесь, что в гарантийном талоне проставлены: штамп магазина, дата продажи и подпись продавца, а также указана модель и заводской номер гайковёрта.

2. Технические характеристики

Параметр	Модель NC-6255Q
Максимальный вращающий момент, Нм	1890
Расход воздуха, л/мин	136
Скорость свободного вращения, об/мин	8500
Рабочее давление, атм	6,3
Посадочный квадрат, inch (мм)	3/4" (19,05)
Диаметр впускного отверстия, inch	1/4" NPT
Рекомендованный внутр. диаметр шланга, мм	10
Уровень шума, Дб	85,0
Вибрация, м/с ²	4,7
Длина, мм	198
Вес, кг	1,9
Ось	стандартная

3. Элементы и органы управления



Рис. 1

4. Правила безопасности при работе с гайковёртом

- Инструмент не должен использоваться в потенциально пожароопасном помещении.
- Никогда не используйте инструмент не по назначению.
- Запрещается использовать инструмент, имеющий неисправности и повреждения.
- Запрещается использовать быстросъёмные соединения с повреждениями и признаками чрезмерного износа.
- Отключайте воздушный шланг перед заменой или наладкой инструмента. Никогда не пытайтесь разбирать пневматический гайковёрт при подключенном давлении.
- Перед использованием инструмента, проверьте все соединения и переходники. Воздушные шланги, находящиеся под давлением могут разорваться и представляют серьезную опасность для людей.
- Используйте только быстросъёмные соединения для подключения воздушной линии.
- Воздушное давление, превышающее максимально допустимый предел, может причинить вред работнику.
- При работе с инструментом примите устойчивое положение.
- Делайте перерывы в работе. Длительная и сильная вибрация вредна для здоровья человека.
- Запрещается работать без средств индивидуальной защиты. Защищайте лицо и глаза от осколков и стружки. Работайте в перчатках.
- Используйте респираторы или другую защиту органов дыхания. Эта мера предосторожности поможет предотвратить вдыхание металлической пыли, которая вредна для Вашего здоровья.
- Берегите инструмент от воздействия высоких температур и огня во избежание его повреждения или снижения эффективности его работы.
- В экстремальных ситуациях моментально отпустите курок и отключите инструмент от пневматической линии.
- При работе с пневматическим инструментом используйте средства индивидуальной защиты: защитные очки, противозумные наушники, перчатки.



5. Подготовка к использованию

- Перед использованием пневматического ударного гайковёрта внимательно ознакомьтесь с инструкцией. Данную инструкцию храните в надёжном месте, доступном при первой необходимости. Пневматический инструмент предназначен для использования только специалистами и в соответствии с назначением и требованиями, указанными в данной инструкции.
- Все работы с пневматическим инструментом MIGHTY SEVEN следует проводить в производственных помещениях, оборудованных воздушной магистралью с давлением воздуха не ниже 6,0 атм или компрессором необходимой мощности и производительности, в температурном диапазоне от +5С до +50С, персоналом, имеющим соответствующую квалификацию, знакомым с правилами техники безопасности, условиями эксплуатации и навыками работы с пневматическим инструментом.
- Для нормальной работы пневматического инструмента MIGHTY SEVEN, воздушная магистраль, подготовленная для работы, должна быть снабжена осушителем воздуха, фильтром-влажнотделителем и лубрикатом (рекомендуется для использования линейка оснастки МАСТАК).

Наличие влаги и взвешенных твёрдых частиц в воздушной магистрали приводит к образованию коррозии и механических повреждений на деталях изделия, и как следствие, к выходу из строя инструмента. Воздух должен быть сухим и обогащённым специальным маслом. Используя неосушенный и небогащенный маслом воздух, Вы сокращаете срок службы любого пневматического инструмента.

- Воздушное давление во время работы инструмента не должно превышать максимальное значение 6,3 атм. Уменьшение рабочего давления приводит к потере мощности, а увеличение – к преждевременному износу.
- Необходимо использовать соответствующий диаметр воздушного шланга (3/8"). Периодически продувайте шланг мощным напором воздуха (перед соединением шланга и пневматического инструмента). Это процедура, важна, для того чтобы в гайковёрт не попала влага.
- Используйте только подходящие насадки. Посадочный квадрат должен строго соответствовать 3/4".
- Для удобства, и предотвращения травм используйте быстросъёмные переходники.

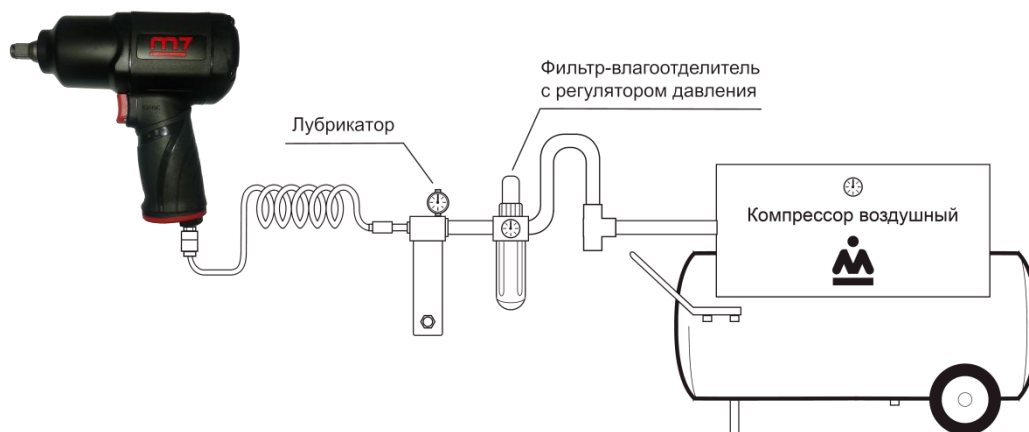


Рис. 2

6. Использование

- Для работы с гайковёртом используйте только стандартные или глубокие ударные головки KING TONY.
- Управление гайковёртом осуществляется с использованием пускового курка (Рис. 1), который находится под указательным пальцем. При нажатии на курок сжатый воздух поступает в рабочую полость двигателя и вращает ротор. Следует учесть, что после того как Вы отпустите курок вращение механизма будет осуществляться ещё несколько секунд. В целях безопасности, кладите гайковёрт после того как он полностью остановился.

- Регулировка усилия осуществляется вращением переключателя реверса (Рис.1). Режимы «закручивание» (F) и «откручивание» (R) устанавливаются им же.
- Внимание! Переключать направление вращения можно только при неработающем инструменте.
- Перед присоединением шланга необходимо нанести 4-5 капель машинного масла на воздушное входное отверстие.
- Для смазывания гайковёрта применяйте масло с вязкостью SAE10 и автоматическую маслёнку (лубрикатор) в воздушной магистрали, настроенную на подачу 2 (двух) капель в минуту. Если применение лубрикатора в воздушной магистрали невозможно, то вводите 4-6 капель масла для пневматических двигателей в отверстие впускного штуцера перед каждым использованием инструмента. Использование более вязкого масла может привести к ухудшению работы.

7. Хранение

Всегда храните пневматический ударный гайковёрт в сухом отапливаемом, вентилируемом помещении, защищённом от проникновения паров кислот, щелочей и пылеобразивных веществ, при температуре не ниже +5С и относительной влажности не более 70%.. Если инструмент долго не будет использоваться, необходимо произвести консервацию: смазать корпус тонким слоем масла, упаковать в штатную коробку.

Не допускается хранение инструмента свыше гарантийного срока без упаковки и консервации.

Срок хранения – 12 лет со дня изготовления

Срок эксплуатации – 10 лет с момента ввода в эксплуатацию.

Изготовитель гарантирует соответствие инструмента техническим характеристикам при соблюдении потребителем условий эксплуатации, хранения, транспортирования и монтажа. Транспортировка инструмента должна производиться всеми видами транспорта в закрытых транспортных средствах по правилам, принятым на каждом виде транспорта.

8. Устранение неисправностей

Внимание:

Ремонтные работы должны проводиться квалифицированным персоналом. Если понадобился ремонт, или запасные части для гайковёрта, пожалуйста, обратитесь в Сервисный центр Холдинга МАСТАК.

- Ежедневно перед работой следует осматривать инструмент на предмет повреждений и нарушений целостности деталей, особое внимание следует уделить осмотру посадочного квадрату и быстросъёмного соединения.
- При проявлениях неисправности инструмента обратитесь за консультацией в Сервисный центр Холдинга МАСТАК.
- Регламентное обслуживание инструмента необходимо проводить не реже одного раза в 6 месяцев. При регламентном обслуживании следует проверять затяжку резьбовых соединений инструмента, проводить замену смазки в его механизме.

Таблица основных неисправностей.

Неисправность	Вероятная причина	Способ устранения
Отсутствие вращения оси.	Отсутствие сжатого воздуха.	Обеспечить подачу сжатого воздуха.
Отсутствие вращения оси.	Засор во впускном штуцере.	Устранить засор.
Отсутствие вращения оси.	Неисправность механизма.	Обратиться в сервисный центр.
Низкий крутящий момент.	Давление сжатого воздуха ниже нормы.	Отрегулировать давление в соответствии с инструкцией по эксплуатации.
Низкий крутящий момент.	Не достаточное количество подаваемого воздуха.	Заменить воздушный шланг на шланг большего диаметра в соответствии с инструкцией по эксплуатации.
Низкий крутящий момент.	Отсутствие или недостаточное	Используйте лубрикатор или вводите

	количество смазки в пневмомоторе гайковерта.	4-6 капель масла для пневмоинструмента во впускной штуцер перед каждым использованием.*
Низкий крутящий момент.	Отсутствие или недостаточное количество смазки в ударном механизме.	Заменить смазку в механизме.**
Низкий крутящий момент.	Износ механизма.	Обратиться в сервисный центр.
Повышенный уровень вибрации.	Давление сжатого воздуха выше нормы.	Отрегулировать давление в соответствии с инструкцией по эксплуатации.
Повышенный уровень вибрации.	Неисправность механизма	Обратиться в сервисный центр.
Повышенный уровень шума при работе инструмента.	Давление сжатого воздуха выше нормы.	Отрегулировать давление сжатого воздуха в соответствии с инструкцией по эксплуатации.
Повышенный уровень шума при работе инструмента.	Неисправность механизма.	Обратиться в сервисный центр.

Прежде чем обратиться в Сервисный центр Холдинга МАСТАК сделайте следующие проверки:

- Проверьте работу компрессора и подключение воздуха.
- Соответствие сечения шланга, указанному в настоящей инструкции.
- Отсутствие в сжатом воздухе загрязнений в виде пыли, ржавчины или конденсата.
- Присутствие избыточной смазки в ударном механизме / пневмомоторе.

* - для смазки пневмоинструмента рекомендуется использовать минеральное масло для пневмоинструмента.

** - для смазки ударного механизма рекомендуется использовать мини шприц с тубиком для пневмоинструмента MIGHTY SEVEN, арт. SG-101.

По истечении срока службы, если гайковерт пневматический ударный не соответствуют своим техническим характеристикам и его нельзя отремонтировать, подлежит утилизации.

9. Хранение

Всегда храните пневматический ударный гайковерт в сухом отапливаемом, вентилируемом помещении, защищённом от проникновения паров кислот, щелочей и пылеобразивных веществ, при температуре не ниже +5С и относительной влажности не более 70%.. Если инструмент долго не будет использоваться, необходимо произвести консервацию: смазать корпус тонким слоем масла, упаковать в штатную коробку.

Не допускается хранение инструмента свыше гарантийного срока без упаковки и консервации.

Срок хранения – 12 лет со дня изготовления

Срок эксплуатации – 10 лет с момента ввода в эксплуатацию.

Изготовитель гарантирует соответствие инструмента техническим характеристикам при соблюдении потребителем условий эксплуатации, хранения, транспортирования и монтажа. Транспортировка инструмента должна производиться всеми видами транспорта в закрытых транспортных средствах по правилам, принятым на каждом виде транспорта.

10. Схема пневматического ударного гайковёрта NC-6255Q

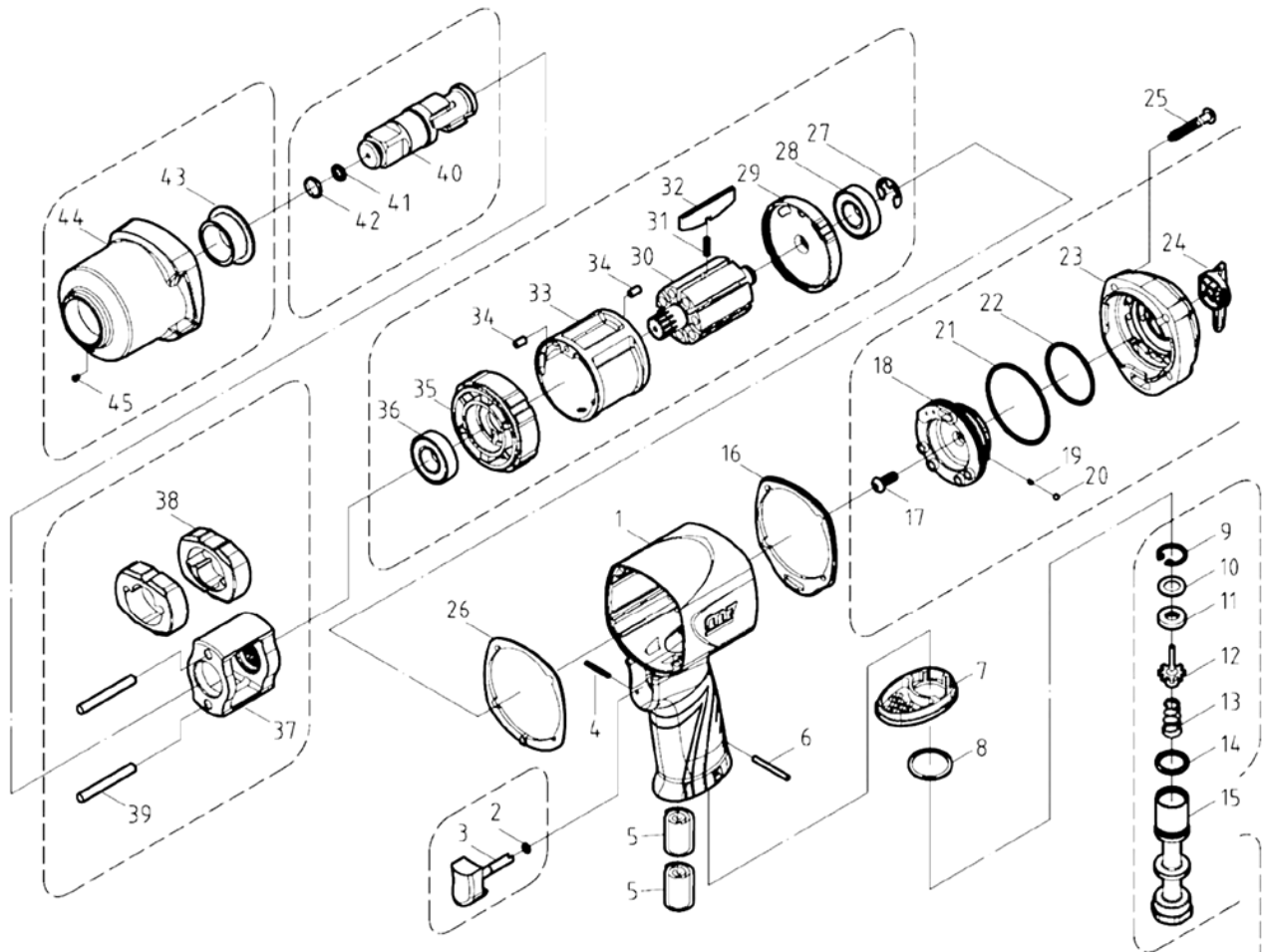


Рис. 3

№ п/п	Арт.	Описание	Кол-во
1	NC-6255P01	Корпус двигателя в сборе	1
2	NC-6255P02	Уплотнительное кольцо	1
3	NC-6255P03	Курок	1
4	NC-6255P04	Штифт	1
5	NC-6255T05	Глушитель	2
6	NC-6255P06	Штифт	1
7	NC-6255P07	Выпускной воздушный дефлектор	1
8	NC-6255P08	Уплотнительная шайба	1
9	NC-6255P09	Стопорное кольцо	1
10	NC-6255P10	Шайба	1
11	NC-6255P11	Седло воздушного клапана	1
12	NC-6255P12	Клапан воздушный	1
13	NC-6255P13	Пружина	1
14	NC-6255P14	Уплотнительное кольцо	1
15	NC-6255P15	Штуцер подачи воздуха	1
16	NC-6255P16	Прокладка задней крышки	1
17	NC-6255P17	Винт	1
18	NC-6255P18	Обратный клапан	1
19	NC-6255P19	Стальной шарик (для фиксации обратного клапана)	1
20	NC-6255T20	Пружина	1
21	NC-6255P21	Уплотнительное кольцо	1
22	NC-6255P22	Уплотнительное кольцо	1

23	NC-6255P23	Задняя крышка	1
24	NC-6255P24	Ручка обратного клапана	1
25	NC-6255T25	Винт	4
26	NC-6255P26	Прокладка корпуса ударного механизма	1
27	NC-6255P27	Стопорное кольцо	1
28	NC-6255P28	Подшипник	1
29	NC-6255P29	Задняя торцевая пластина	1
30	NC-6255P30	Ротор	1
31	NC-6255T31	Пружина	7
32	NC-6255T32	Лопасть ротора	7
33	NC-6255P33	Цилиндр	1
34	NC-6255P34	Штифт	2
35	NC-6255P35	Передняя торцевая пластина	1
36	NC-6255P36	Подшипник	1
37	NC-6255P37	Обойма молотков	1
38	NC-6255T38	Молоток	2
39	NC-6255T39	Штифт молотков	2
40	NC-6255P40	Стандартная ось	1
41	NC-6255P41	Уплотнительное кольцо	7
42	NC-6255P42	Фиксатор ударной насадки	1
43	NC-6255P43	Втулка корпуса ударного механизма	2
44	NC-6255P44	Корпус ударного механизма	1
45	NC-6255P45	Пресс-масленка	1
	NC-6255T01	Воздушный клапан в сборе (включая 9,10,11,12,13,14,15)	-
	NC-6255T02	Стандартная ось в сборе (включая 40,41,42)	-

11. Условия гарантии

Предприятие-изготовитель устанавливает гарантийный срок и срок бесплатного сервисного обслуживания гайковерта пневматического ударного – 12 месяцев со дня продажи, при условии соблюдения правил эксплуатации.

Предприятие-продавец в течение гарантийного срока производит бесплатный ремонт гайковерта пневматического ударного при условии соблюдения потребителем правил эксплуатации, транспортировки и хранения.

Ремонт или замена производятся после технической экспертизы.

Экспертиза и ремонт осуществляются в установленные законом сроки в сервисном центре уполномоченной организации.

Гарантия не распространяется на оборудование, имеющее конструктивные изменения, механические или технические повреждения, вызванные использованием не по назначению или с нарушением правил и норм эксплуатации и хранения. А также в результате действий обстоятельств непреодолимой силы, таких как пожар, наводнение, землетрясение и др.

Гарантия предоставляется при наличии документа, подтверждающего факт покупки.

По истечении гарантийного срока или при нарушении правил эксплуатации, указанных в настоящем руководстве по эксплуатации, ремонт производится предприятием-продавцом в соответствии с действующими расценками.

По всем вопросам относительно предоставления гарантии и качества продукции Вы можете обращаться официальному представителю в России: ООО «МАСТАК ЦЕНТР», 143000, Московская область, Одинцовский район, г. Одинцово, ул. Вокзальная, д. 53.

Телефон: 8-800-100-1996 (доб. 911). Звонок по России бесплатный.

Электронная почта: remont@mactak.ru.

Артикул _____ Заводской номер _____

Печать и подпись продавца _____ Дата продажи _____ 201 ____ г.

С условиями гарантии ознакомлен: _____ (Подпись покупателя)

12. Адреса сервисных центров

Название	Адрес	Телефон	e-mail
Ремонтно-сервисная служба ООО «МАСТАК ЦЕНТР»	Московская область, Одинцовский район, г. Одинцово, ул. Вокзальная, д. 53	8-800-100-1996, доб. 911	remont@mactak.ru
Сервисный центр «Автомастер»	Москва, МКАД, 78 км (внутренняя сторона) Торговый центр "DEXTER", 2 этаж.	+7 (495) 481-88-13 доб. 103	remont@avto-master.ru
Сервисный центр «Мастак М»	МО, Реутов, Автомагистраль Москва-Нижний Новгород, д.1	+7 (495) 509-77-69	remont@mactak-m.ru
Сервисный центр «АСТОН»	г. Тула, Новомосковское шоссе, д. 56	+7 (4872) 71-00-12, 50-20-09 доб. 106	service@astonauto.ru
Сервисный центр «Техноэкспорт»	г. Новосибирск, ул. Планировочная, д. 58	+7 (383) 351-33-92, +7 (983) 125-24-81	filimonov@cn.ru
Сервисный центр «ПрофИнструмент»	г. Ростов-на-Дону, Рабочая площадь, д. 25	+7 (863) 244-94-04	proftools@aanet.ru
Сервисный центр «Техноросст Казань»	г. Казань, проспект Победы, д. 226А	+7 (843) 570-63-73 доб. 113	service@technorosst.ru
Сервисный центр «Технобум»	г. Челябинск, Тройцкий тракт 21/1	+7 (351) 2-300-601	servis@t174.ru
Сервисный центр ПРОФТУЛ	г. Владимир, ул. Куйбышева, д. 22Б (ТЦ М7)	+7 (920) 620-99-00	remont@proftool.org



Официальный представитель в России
ООО «МАСТАК ЦЕНТР»
8 (800) 100-1996
www.mactak.ru remont@mactak.ru

