

S3B

Instructions for use

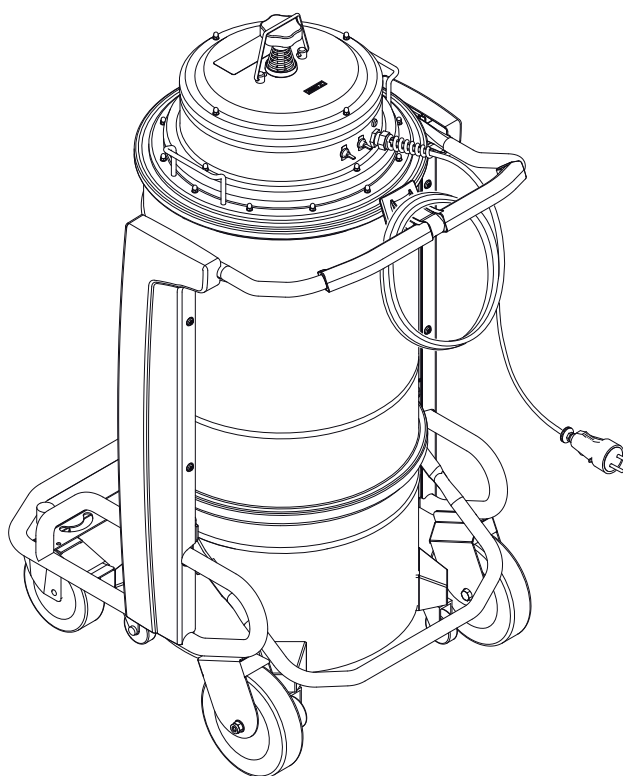
KASUTUSJUHISED
INSTRUKCIJŲ VADOVAS
LIETOŠANAS ROKASGRĀMATAI
РУКОВОДСТВО ПО ЭКСПЛУАТАЦИИ
KULLANIM KILAVUZU



C352 EST-LT-LV-RUS-TR
EDITION 03/2020



EST	Estonian
LT	Latvian
LV	Lithuanian
RUS	Russian
TR	Turkish



Sisukord

Kasutusjuhised	2
Operaatori ohutus.....	2
Üldine teave masina kasutamiseks.....	2
Õiged kasutamised.....	2
Väärkasutus.....	2
Versioonid ja variatsioonid.....	3
Üldised soovituselised.....	3
Jääkohud.....	3
EÜ vastavusdeklaratsioon.....	4
Masina kirjeldus	5
Masina osad ja sildid.....	5
Lisakomplektid.....	5
Lisaseadmed.....	5
Pakkimine ja lahti pakkimine.....	5
Lahti pakkimine, liigutamine ja hoiustamine.....	5
Tööle seadmine - toite ühendamine.....	6
Pikendusjuhtmed.....	6
Kuivad rakendused.....	6
Vedelike imemine.....	6
Tehnilised andmed.....	8
Mõõtmed.....	8
Nupud ja näidikud.....	9
Käivituseelne kontroll.....	9
Käivitamine ja peatamine.....	9
Avaripeatamine.....	9
Kasutamine.....	9
Puhastamise lõppedes.....	9
Hooldamine, puhastamine ja saastusest puhastamine	10
Esmase filtri puhastamine käsisüsteemiga.....	10
Mahuti tühjendamine.....	11
Vedelikukonteineri tühjendamine.....	11
Tolmukott.....	11
Longopac® tolmu- ja õli- ja rasvafiltrid.....	11
Tolmukottide vahetamine.....	11
Põhi- ja absoluutse filtri osadeks võtmine ja vahetamine.....	12
Separaatori paigaldamine, puhastamine ja vahetamine (valikuline).....	12
Tiheduse kontroll.....	13
Käitlemine.....	13
Elektriskeemid.....	13
Soovitavad varuosad	14
Veaotsing	15

Kasutusjuhised

Lugege kasutusjuhised läbi ja järgige tähtsaid ohutussoovitusi, mis on tähistatud sõnaga **ETTEVAATUST!**

Operaatori ohutus



ETTEVAATUST!



Enne masina käivitamist tuleb kindlasti lugeda kasutusjuhiseid ja hoida neid alati konsulteerimiseks käepärast.

Masinat võivad kasutada ainult need isikud, kes tunnevad selle tööviisi ja kes selgesõnaliselt volitatud ning vastavalt treenitud.

Enne masina kasutamist tuleb operatoreid informeerida, juhendada ja treenida selle kasutamiseks ning milliste materjalidega on selle kasutamine lubatud, kaasaarvatud imetud materjali ohutu likvideerimine.



ETTEVAATUST!

Inimestel (kaasa arvatud lastel), kellel on piiratud füüsilised ja vaimsed võimed või kellel jääb puudu kogemustest ja teadmistest, on rangelt keelatud masinat kasutada, välja arvatud juhul, kui vastav inimene on sellise isiku järevalve all, kellel on kogemusi masina kasutamise ja ohutu käsitsemisega.

Lapsi peab valvama, et nad ei mängiks masinaga.



ETTEVAATUST!

Enne masina kasutamist veenduge alati, et kõik ohtlikud tingimused on kõrvaldatud ja teavitage ülemusi kõigist rikestest.

Veenduge, et kõik kaitse- ja turvaseadmed oleks õigesti paigaldatud ning kõik ohutusseadmed oleks paigaldatud ja tõhusad.

Remonditöid tohib teostada ainult juhul, kui masin seisab ning on elektri- ja õhutoitest lahti ühendatud. Ärge kunagi teostage remonditöid enne esmalt selleks vajalikku luba saamata.



ETTEVAATUST!

Kõik kasutaja poolt ilma tootja selgesõnalise volitusega tehtud muudatused tühistavad garantii ja vabastavad tootja kogu vastutusest rikkis toodete põhjustatud kahjustuste eest.

Üldine teave masina kasutamiseks

Kasutage masinat vastavalt kohalikele seadustele.

Lisaks kasutusjuhisele ja tolmuimeja kasutamise riigi seadustele tuleb järgida ka ohutu ja õige kasutamise tehnilisi regulatsioone (Keskkonna ja tööjõu ohutuse seadused, nt Euroopa Liidu direktiiv 89/391/EÜ ja järgnevad direktiivid).

Ärge tehke toiminguid, mis võivad seada ohu inimeste, vara või keskkonna ohutuse.

Järgige nende kasutusjuhiste ohutusjuhiseid ja ettekirjutusi.

Õiged kasutamised

Käesolev masin sobib kasutamiseks näiteks äriettevõtetes, hotellides, koolides, haiglates, vabrikutes, poodides, kontorites ja korterhotellides, rentimiseks ja muudel kodukasutust ületaval kasutusladel.

Masin sobib tahkete pindade puhastamiseks ja imemiseks nii siseruumides kui väliskeskkonnas.

Masin on tehtud kasutamiseks ühe operaatori poolt korraga.

See masin koosneb ülesvoolu filtriseadme ja imetud prügi kogumiskotiga varustatud puhastusseadmest.

Väärkasutus



ETTEVAATUST!

Tolmuimeja kasutamine järgmistel tingimustel on rangelt keelatud:

- Väli tingimustes sademete korral.
- Kui see ei ole asetatud tasasele pinnale.
- Kui filter on paigaldamata.
- Kui vaakumsissevõtt ja/või -voolik on suunatud inimeste kehaosade poole.
- Kasutamine ilma tolmuimeja katteta.
- Kui tolmucontainer on paigaldamata.
- Kasutamine ilma tootja poolt paigaldatud kaitseadmetele, kaitsekatete ja ohutussüsteemideta.
- Kui jahutusavad on osaliselt või täielikult ummistunud.
- Kui masin on kaetud plastiku või riidega.
- Kasutus kui õhu väljalase on osaliselt või täielikult suletud.

EST

! ETTEVAATUST! !

Tolmuimeja kasutamine järgmistel tingimustel on rangelt keelatud:

- Kui kasutatakse kitsas kohas, kus ei ole värsket õhku.
- Kui kaabel või pistik on kahjustatud. Kui seade ei tööta nii nagu see peaks, see on kukkunud maha, kahjustatud, jäetud välistingimustesse või kukkunud vette, tagastage see volitatud teeninduskeskusesse.
- Vedelike imemine spetsiaalsete originaalsüsteemideta masinatega.
- Ärge tõmmake ega kandke kaablist, kasutage toitekaablit käepidemena, ärge sulgege kaabli peal ust ega tõmmake kaablit üle teravate äärte või nurkade. Ärge süitke seadmega üle kaabli. Hoidke kaabel eemal küttepindadest.
- Järgmiste materjalide imemine:
 1. Põlevad materjalid (hõõguvad söed, kuum tuhk, süüdatud sigaretid, jne.).
 2. Lahtine leek.
 3. Kergestisüttiv gaas.
 4. Tuleohtlikud vedelikud, agressiivsed kütused (bensiin, lahustid, happed, aluselised lahused, jne).
 5. Plahvatusohtlikud ja/või tõenäoliselt isesüttivad tolmu/ained (nagu näiteks magneesiumi või alumiiniumi tolmu, jne).

Märkus: Väärkasutamine on keelatud.

[MÄRKUS]

Kontrollige masina töökohta ja tolmuimejas kasutamiseks sobivaid aineid.

! ETTEVAATUST! !

Masinaid ei tohi hoida väljas ega niisketes kohtades. Ainult taseme sensoriga versioone võib kasutada vedelike jaoks, selle puudumisel tohib imeda ainult kuivasid materjale.

! ETTEVAATUST! !

Vedelike versioon.
Kui masinast lekib vahtu või vedelikku, lülitage seade kohe välja ja võtke ühendust volitatud personaliga.

[MÄRKUS]

Neid seadmeid ei tohi kasutada söövitavas keskkonnas.

Versioonid ja variatsioonid**HEPA variandid**

Seda masinat on võimalik varustada ülesvoolu filtriga (HEPA). Masina hooldamise ja tühjendamise tööd, kaasa arvatud tolmu kogumisanuma eemaldamine, tuleb läbi viia kaitserõivaid kandva volitatud personali poolt. Ärge kasutage ilma terve filtreerimissüsteemita.

Üldised soovitusid**! ETTEVAATUST! !**

Hädaolukorra puhul:

- Õnnetus
- Rike
- Filtri purunemine
- Tulekahju tekkimine
- jne.

Eemaldage masin vooluvõrgust ja paluge kvalifitseeritud personali abi.

Kui kasutaja puutub kokku imetud tootega, kontrollige tööandja poolt kättesaadavaks tehtud toote ohutuskaardil toodud ettevaatusabinõusid.

Jääkohud

Pärast kõigis masina kasutamise faasides leiduvate ohtude kaalumist võeti kasutusele vajalikud meetmed kasutaja ohtude kõrvaldamiseks nii palju kui võimalik ja/või nende ohtude piiramiseks või vähendamiseks, mida ei saa allikal täielikult kõrvaldada.

Töö ja/või hoolduse ajal puutuvad kasutajad kokku teatud jääkohtudega, mida pole tööde enese olemuse tõttu võimalik täielikult kõrvaldada. Seetõttu vastutab paigaldaja täiendava teabe ja/või ohusignaali esitamise eest vastavalt masina paigalduskohale ja käsitsetavale materjalile.

- Ohud elektriõhude tõttu hoolduse käigus

**OHT**

Elektriõhugi oht hoolduse käigus elektrivarustusele juurdepääsu loomisel ilma elektritoidet deaktiveerimata.

EST**KEELATUD**

Elektrivarustusel töötamine ilma masinat või selle osi vooluvõrgust lahti ühendamata on keelatud.

**KOHUSTUSLIK**

Laske elektrihooldustöid teostada kvalifitseeritud personalil. Teostage elektrivarustuse kontrollimised vastavalt juhendis toodule.

■ Ohud kõrge jääktemperatuuri tõttu pärast imemisseadme peatamist.

Hooldus- ja puhastustööde ajal võib operaator peatatud masinal puutuda kokku imemisseadme kõrge temperatuuriga pinnaga osadega. Strateegilistesse asukohtadesse paigaldatud spetsiifilised hoiatusmärgid tähistavad ohtu kuumade pindade tõttu ja kasutaja kohustust kanda isikukaitsevarustust, eriti kaitsekindaid.

Võimalikud kuumad osad (kõrged temperatuurid) on identifitseeritud järgmiselt:



EÜ vastavusdeklaratsioon

Iga masinaga on kaasas EÜ vastavusdeklaratsioon. Vaata koopiat joonisel 17.

[MÄRKUS]

Vastavusdeklaratsioon on tähtis dokument, mida tuleb säilitada turvalises kohas ja nõudmise korral võimuesindajatele esitada.

Masina kirjeldus

Masina osad ja sildid

Joonis 1

1. Tuvastusplaat: Mudeli kood, seerianumber, EC tähistus, tootmisaasta, kaal (kg)
2. Tolmumahuti
3. Tolmumahuti vabastamise kang
4. Imemise sissevõtt
5. Õhuväljund
6. Hoiatuse plaat: Juhib kasutaja tähelepanu sellele, et filtrit võib raputada vaid siis, kui masin on välja lülitatud (vt ka peatükki "Esmase filtri raputamine").
7. Pistik tolmuimeja ühendamiseks vooluvõrku.

See masin tekitab tugeva õhuvoolu, mis tõmmatakse sisse läbi imemise sisselaske ja puhutakse välja läbi väljalaske.

Enne masin sisselülitamist paigaldage imemisvoolik sisselaske külge ja seejärel vajalik vahend otsa külge (pöörduge tootja lisaseadmete kataloogi või teeninduskeskuse poole).

Lubatud voolikute diameetrid on toodud tehniliste andmete tabelis.

Masin on varustatud peamise filtriga, mis lubab seda kasutada enamikes rakendustes.

Lisaks enamiku tavapärasest tolmust kinni püüdvale esmasele filtrile saab paigaldada ka teisese filtri (absoluutfiltri).

See masin on varustatud sisemise pörkeplaadiga, mis paneb imetud aine tsentrifugaalselt liikuma ja sunnib selle mahutisse langema.

Lisakomplektid

Masina muutmiseks on saadaval mitmeid lisakomplekte:

Soovi korral tarnitakse masin juba paigaldatud lisakomplektidega. Kuid neid saab paigaldada ka hiljem.

Üksikasjade jaoks võtke ühendust turustusvõrguga.

Lisakomplektide paigaldamise juhend ja nende kasutamise ning hooldamise juhendid tarnitakse koos lisakomplektidega.



ETTEVAATUST!

Kasutage ainult ehtsaid tarnitud ja autoriseeritud varuosasid.

Lisaseadmed

Saadaval on mitmeid lisaseadmeid; vaadake tootja lisaseadmete kataloogi.



ETTEVAATUST!

Kasutage ainult ehtsaid tootja tarnitud ja autoriseeritud lisaseadmeid.

Pakkimine ja lahti pakkimine

Kogu väljastatud varustus on enne transpordiettevõttele tarnimist põhjalikult kontrollitud.

Kontrollige kohalejõudmisel masinat veendumaks, et seda pole transpordi käigus kahjustatud. Kahjustuste korral esitage kohe kaebus transpordiettevõttele.

Pakkematerjalid tuleb ladustada vastavalt kehtivatele seadustele.

Joonis 2

Mudel	A (mm)	B (mm)	C (mm)	kg (*)
S3B 50L	700	860	1 350	80
S3B 100L	700	860	1 750	86
S3B LP	700	860	1 750	89

(*) Kaal koos pakendiga

Lahti pakkimine, liigutamine ja hoiustamine

Imemiseseadme lahti pakkimiseks eemaldage haamri ja kruvikeerajaga kinnitid.

Samuti eemaldage sobivate tööriistade abil tootja poolt paigaldatud kinnitusseadmed.

Vabastage rattapidurid ja eemaldage masin tugiplatvormilt, kasutades piisava kandevõimega rampi ja liigutades tolmuimejat käepidemest.

Kasutage lamedatel horisontaalpindadel.

Pinna, millele masin asetatakse, kandevõime peab olema seadme kaalu jaoks sobiv.

Kui seade peab töötama fikseeritud asendis, jätke seadme ümber lai ruum liikumisvabaduse tagamiseks ja hooldustöötajatele lihtsa töötamise võimaldamiseks.



ETTEVAATUST!

Tootja ei vastuta masinale tõstmise käigus põhjustatud kahjustuste eest, kui ei kasutata tootja poolt tarnitud tõstmisvarustust.



ETTEVAATUST!

Kui masinal on mitu tugiplatvormi, tuleb tugiplatvormi, millele masin on ankurdatud, käsitseda piisava kandevõimega kahveltõstukiga. Seejärel pakkige masin lahti, asetades selle tolmuimeja kaalu jaoks piisava kandevõimega tasasele ja horisontaalsele pinnale.

EST

Tööle seadmine - toite ühendamine

⚠ ETTEVAATUST! ⚠

- Enne töö alustamist veenduge, et masinal ei oleks nähtavaid märke vigastustest.
- Enne masina ühendamist vooluvõrku veenduge, et andmeplaadil toodud nimipinge vastaks vooluvõrgu omale.
- Ühendage pistik korralikult maandatud elektrikontakti. Veenduge, et masin on väljalülitatud.
- Pistikuid ja ühenduskaabli kontakte tuleb kaitsta vee pritsmete eest.
- Kontrollige seda vooluvõrguga ühendamisel.
- Kasutage masinat ainult siis, kui vooluvõrku ühendatavad kaablid on ideaalolukorras (vigastatud kaablid võivad viia elektrilöökideni!).
- Kontrollige regulaarselt, et elektrikaablid ei näitaks vigastuste, liigse kulumise, mõrade ega vananemise märke.

⚠ ETTEVAATUST! ⚠

Kui seade töötab, ei tohi:

- Muljuda, tõmmata, vigastada ega peale astuda kaablile, mis ühendab vooluvõrguga.
- Kaabli tohib vooluvõrgust eemaldada ainult pistikust tõmmates (kaablit ei tohi tõmmata).
- Asendage voolukaabel ainult originaaliga sama tüüpi kaabliga: H07 RN-F. Sama kehtib pikendusjuhtme kasutamisel.
- Kaablit võib vahetada tootja teeninduskeskuse personal või vastav kvalifitseeritud personal.

Süsteemi ohutustöötajad peavad:

- Vältige ebaõiget kasutamist või manööverdumist.
- Veenduge, et ohutusseadmeid ei ole eemaldatud ega rikutud.
- Kontrollige, et kõiki hooldustöid teostatakse korrapäraselt;
- Veenduge, et ühtegi masina osa (ühendused, avad jne) ei oleks muudetud täiendavate seadmete kinnitamiseks:
- Veenduge, et kasutatakse ainult Nilfiski originaalvaruosi.

MÄRKUS

Kasutaja vastutab selle tagamise eest, et paigaldamine vastab kõigile asjakohastele kohalikele määrustele. Varustus peab olema paigaldatud kvalifitseeritud tehnikute poolt, kes on lugenud ja mõistnud siintoodud juhiseid,

⚠ ETTEVAATUST! ⚠

Kontaktid, pistikud, kaabli kinnitid, ühendused ja pikenduskaabli paigaldamine ei tohi muuta masina IP kaitseaset, mis on toodud andmeplaadil.

⚠ ETTEVAATUST! ⚠

Masina voolukontakt peab olema kaitstud pingevoogu piirava diferentsiaalse kaitseüliti või võrdväase kaitsega, mis katkestab voolu, kui vool maanduse poole ületab 30 mA 30 ms jooksul.

⚠ ETTEVAATUST! ⚠

Ärge kunagi pritsige masinale vett: see võib ohustada inimestel ja lühistada toite.

Kuivad rakendused

[MÄRKUS]

Tarnitud filtrid ja kott (kui võimalik) tuleb õigesti paigaldada.

⚠ ETTEVAATUST! ⚠

Järgige imetavatele materjalidele kehtivaid ohutusmäärsi.

Vedelike imemine

⚠ ETTEVAATUST! ⚠

Järgige imetavatele materjalidele kehtivaid ohutusmäärsi.

⚠ ETTEVAATUST! ⚠

- Enne vedelike imemist veenduge, et vedelike peatamiseade töötaks korralikult.
- Vahu tekkimisel lõpetage kohe töötamine, lülitage masin välja ja tühjendage mahuti.
- Puhastage vedeliku taseme piirajat regulaarselt ja kontrollige seda, et veenduda kahjustuste puudumises.
- Masinaga kogutud määratud vedelikku tuleb pidada juhtivaks.

EST

Pikendusjuhtmed

Kui kasutatakse pikenduskaablit, veenduge et see sobib masina voolutarbe ja kaitseastmega.

Maks. võimsus (kW)	3	5	15	22
Minimaalne ristlõige (mm ²)	2,5	4	10	16
Maksimaalne pikkus (m)	20			
Kaabel	H07 RN - F			

**ETTEVAATUST!**

**Ärge kasutage masinat siis, kui sellele ei ole paigaldatud vedelike mehaanilist peatajat.
Kui seda kasutatakse ilma ujukita, võidakse masinat tõsiselt kahjustada.**

**ETTEVAATUST!**

Vee ja õhu segu imedes jälgige, et tolmuimeja mootorit üle ei koormataks.

Masin imeb vedelikud sisse ja suunab need mahutisse. Vedelike imemisel peab masin olema varustatud vedelike mehaanilise peatajaga.

Vedelike mehaaniline peataja eeldab spetsiaalse otsikuga erimahutit.

Enne masina sisselülitamist sulgege filtreerimiskambril olev sisend vastava korgiga, paigaldage imemisvoolik tolumahutil oleva sisselaske külge ja seejärel vajalik vahend imemisvooliku otsa külge (vaadake tootja lisaseadmete kataloogi või pöörduge teeninduskeskuse poole).

Vedelike mehaaniline peataja peatab imemise (imemisseadmed jäävad aktiveerituks), kui vedelikukonteiner on täis. Peate masina välja lülitama ja vedelikukonteineri tühjendama. Masin ei seisku automaatselt.

Tehnilised andmed

Parameeter	Mõõtühikud	S3B			
		EL		Ühendkuningriik	
Pinge	V	230		110	230
Nimivõimsus	kW	3			
Nimivõimsus (EN 60335-2-69)	kW	2,6		2,2	2,6
Maks imemisvõimsus	mm H20	2150		1680	215
Maksimum õhuvoolu määr ilma vooliku ja vähenduseta	L/m'	8100		7080	8100
Maksimaalne õhuvoolu määr (3 m Ø 70 mm voolik)	L/m'	7500		6550	7500
Müratase (L _{pf}) (EN60335-2-69) (*)	dB(A)	75			
Vibratsioon, ah (**)	m/s ²	≤2,5			
Kaitse	IP	43			
Isolatsioon	Klass	EST			
Konteineri mahutavus	L	50/100			
Longopac® tolmukoti mahutavus	L	-			
Imemise sissevõtt (läbimõõt)	mm	70			
Lubatud voolikud	mm	70			
Esmase filtri pindala	m ²	1,95			
Ülesvoolu absoluutse H filtri pind	m ²	2,40			
Absoluutse filtri efektiivsus MPPS meetodi järgi (EN 1822)	%	99,995 (H14)	99,995 (H14)	99,995 (H14)	99,995 (H14)
Kaal	kg	70			

(*) Mõõtmise määramatus KpA < 1,5 dB (A). Müraemissiooni väärtused saadud vastavalt EN-60335-2-69

(**) Vibratsiooniväljundi koguväärtus kasutaja käele

Mõõtmed

Joonis 3

Mudel	S3B L50	S3B L100	S3B LP
A (mm)	795	795	795
B (mm)	600	600	600
C (mm)	1 275	1 580	1570
Kaal (kg)	67	70	70

[MÄRKUS]

- Hoidmistingimused:
Temperatuur: -10°C ÷ +40°C
Õhuniiskus: ≤ 85%
- Kasutustingimused:
Maksimum kõrgus: 800 m
(Vähenenud jõudlusega kuni 2 000 m)
Temperatuur: -10°C ÷ +40°C
Õhuniiskus: ≤ 85%

EST

Nupud ja näidikud

Joonis 4

- Käivitamise/peatamise lüliti**
2-suunaline ümberlüüti:
positsioon „0“ - tolmuimeja on välja lülitatud.
positsioon „I“ - tolmuimeja on sisse lülitatud.
- Toiteindikaator**
Annab märku, et tolmuimeja on pingestatud.
- Manuaalse filtriraputaja nupp**

Käivituseelne kontroll

Joonis 5

- Imemise sissevõtt

Enne käivitamist veenduge, et:

- filtrid on paigaldatud;
- kinniti kang on õigesti suletud;
- Imemisvoolik ja vahendid on paigaldatud õigesti imemise sissevõttu (1).
- vedelike korral: vedelike mehaaniline peataja on vedelikukonteinerisse õigesti paigaldatud;
- Kott või ohutusmahuti on paigaldatud, kui see on olemas.



ETTEVAATUST!

Kui filtrid on vigased ei tohi tolmuimejat kasutada.

Käivitamine ja peatamine

Joonis 4



ETTEVAATUST!

Enne masina käivitamist lukustage rullikute pidurid

- Pöörake lüliti (1) asendisse „I“, et käivitada tolmuimeja.
- Pöörake lüliti asendisse „0“, et peatada tolmuimeja.

Avariipeatamine

Joonis 4

Pöörake lüliti asendisse „0“, et peatada tolmuimeja.



ETTEVAATUST!

Tolmuimeja mootorid ja sisemised osad jäävad siiski elektriliselt pingestatuks.

Kasutamine



ETTEVAATUST!

Õhuvool imemisvoolikus ei tohi olla aeglasem kui 20 m/s.



ETTEVAATUST!

Kõiki masinaid saab kasutada ainult voolikutega, mille läbimõõdud vastavad tabelis „Tehnilised andmed“ toodud spetsifikatsioonidele.



ETTEVAATUST!

Vigade esinemisel vaadake peatükki „Veatsing“.

Puhastamise lõppedes

- Lülitage masin välja ja eemaldage pistik elektrikontaktist.
- Kerige ühenduskaabel kokku.
- Tühjendage mahuti ja puhastage masin nagu kirjeldatud peatükis „Hooldamine, puhastamine ja saastusest puhastamine“.
- Kui imeti agressiivseid aineid, peske mahutit puhta veega.
- Hoidke masinat kuivas kohas, väljaspool volitamata inimeste käeulatus.
- Lukustage rullikute pidurid.
- Transpordi ajal ja siis, kui masinat ei kasutata, sulgege imemise sissevõtt vastava korgiga (kui olemas).

Hooldamine, puhastamine ja saastusest puhastamine

⚠ ETTEVAATUST! ⚠

Ühendage masin enne puhastamist, hooldamist, osade asendamist või teiseks versiooniks/variandiks muutmist oma toiteallika küljest lahti.

- Viige läbi ainult need hooldustööd, mida on juhendis kirjeldatud.
- Kasutage ainult originaalvaruosi.
- Masinat ei tohi kuidagi muuta.

Nende juhiste mitte täitmine ohustab teie ohutust. Enamgi veel, selline tegevus tühistab automaatselt koos masinaga väljaantud EÜ vastavus-/paigaldusdeklaratsiooni.

⚠ ETTEVAATUST! ⚠

Hooldusprotseduuride puhul, mida selles juhendis ei ole kirjeldatud, võtke ühendust tootja tehnilise toe või müügivõrgustikuga.

⚠ ETTEVAATUST! ⚠

Masina ohutuse taseme tagamiseks on lubatud kasutada vaid tootja poolt tarnitavaid originaalvaruosi.

⚠ ETTEVAATUST! ⚠

Alltoodud ettevaatusabinõusid tuleb rakendada iga hooldustegevuse ajal, kaasaarvatud esmaste- ja absoluutfiltrite puhastamine ja vahetamine.

⚠ ETTEVAATUST! ⚠

Käesolev H-klassi masin imeb ka tervistkahjustavat tolmu. Masina hooldamise ja tühendamise tööd, kaasa arvatud tolmu koti eemaldamine, tuleb läbi viia kaitserõivaid kandva erialaste oskustega personali poolt. Ärge kasutage ilma terve filtreerimissüsteemita.

⚠ ETTEVAATUST! ⚠

Eriti H klassi masinate puhul tuleb masina filtri efektiivsust kontrollida vähemalt üks kord aastas või sagedamini, kui kohalikud seadused seda nõuavad. Masina filtrite efektiivsuse kontrollimismeetodi kirjelduse leiab standardist EN 60335-2-69, osa 22. AA.201.2. Testi mitteläbimise korral tuleb testi korrata peale H klassi filtri vahetamist.

- Et kasutaja saaks läbi viia hooldustegevusi, peab masin olema osadeks võetud, puhastatud ja ülevaadatud nii palju, kui võimalik, ilma ohu tekitamata hoolduspersonalile või teistele isikutele. Sobivate ettevaatusabinõude hulka kuuluvad masina osadeks võtmisele eelnev saastusest puhastamine, osadeks võtmise ruumipiisav filtreeritud ventileerimine väljalaskeõhust, hooldusala puhastamine ja sobiv kaitsevarustus.
- Masina välisosad tuleb saastest puhastada puhastamis- ja imemismeetoditega, enne ohtlikult alalt välja viimist tolmuärastada või töödelda hermeetikuga.
- Kõiki masina osasid tuleb ohtlikult alalt eemaldamisel pidada saastatuks ja tolmu hajumise vältimiseks tuleb rakendada vastavaid meetmeid.
- Hooldus- või remonditööde käigus tuleb kõik saastatud elemendid, mida ei saa korralikult puhastada, hävitada.
- Need elemendid tuleb ladustada suletud kottides vastavalt rakendatavatele regulatsioonidele ja selliste materjalide ladustamist reguleerivatele seadustele.
- Seda protseduuri tuleb järgida ka filtrite käitlemisel (esmased ja absoluutfiltrid).
- Kambrid, mis ei ole tolmu kindlad tuleb avada sobivate tööriistadega (krivikeerajad, mutrivõtmed, jne) ning üleni puhastada.
- Seade vajab vähemalt kord aastas tootja või töötajate poolset ülevaatus. Näiteks: Kontrollige õhufiltreid, et saada teada, kas masina õhukindlus on mingil viisil kannatada saanud ning veenduge, etelektriline juhtpaneel töötab õigesti.

Esmase filtri puhastamine käsisüsteemiga

Joonis 4

Sõltuvalt sisse imetud aine kogusest, lülitage tolmuimeja välja ning kasutage manuaalse filtriraputaja nuppu (3).

⚠ ETTEVAATUST! ⚠

Enne filtriraputaja kasutamist peatage masin. Ärge raputage filtrit, kui masin töötab, kuna see võib vigastada filtrit.

Oodake enne masina taaskäivitamist, et tolmu saaks sadeneda.

[MÄRKUS]

Kui indikaator on ikkagi punasel alal. Ummistunud võib olla imemisvoolik või mõni tarvik, mitte filter. Sellisel juhul puhastage need osad.

EST

Mahuti tühjendamine



Enne nende tegevustega jätkamist lülitage masin välja ja eemaldage pistik elektrikontaktist. Kontrollige masina filtreerimisklassi.

Enne mahuti tühjendamist on soovitatav puhastada filter (vt peatükki "Peamise filtri puhastamine").

Joonis 6

- Vabastage tolmumahuti kangi abil, seejärel eemaldage ja tühjendage see.
- Puhastage masin nagu kirjeldatud peatükis „Hooldamine, puhastamine ja saastusest puhastamine“.
- Kui imeti agressiivseid aineid, peske mahutit puhta veega.
- Veenduge, et tihend on ideaalolukorras ja õigesti paigaldatud.
- Asetage konteiner tagasi kohale ja kinnitage uuesti.

[MÄRKUS]

Pärast iga puhastamisseansi laske masinal enne väljalülitamist vähemalt 60 sekundit töötada. Vältige liiga sagedast sisse/välja lülitamist.

Vedelikukonteineri tühjendamine



Enne nende tegevustega jätkamist lülitage masin välja ja eemaldage pistik elektrikontaktist. Kontrollige masina filtreerimisklassi.

Enne mahuti tühjendamist on soovitatav puhastada filter (vt peatükki "Peamise filtri puhastamine").

Joonis 6

- Vabastage mahuti kangiga ja eemaldage see; seejärel eemaldage vedelike peatamisseade ning tühjendage see.
- Puhastage masin nagu kirjeldatud peatükis „Hooldamine, puhastamine ja saastusest puhastamine“.
- Kui imeti agressiivseid aineid, peske mahutit puhta veega.
- Veenduge, et tihend on ideaalolukorras ja õigesti paigaldatud.
- Asetage konteiner tagasi kohale ja kinnitage uuesti.

[MÄRKUS]

Pärast iga puhastamisseansi laske masinal enne väljalülitamist vähemalt 60 sekundit töötada. Vältige liiga sagedast sisse/välja lülitamist.

[MÄRKUS]

Peale vedelike imemist on filterelement märg. Märg filterelement võib kiiresti ummistuda, kui masinat kasutatakse seejärel kuivade ainete imemiseks. Seetõttu veenduge, et filterelement oleks kuiv, või vahetage see enne masinaga kuivade materjalide imemist teise vastu.

Tolmukott

Joonis 7

Masin võib olla varustatud tolmuotiga. Sel juhul tuleb masin varustada lisaseadmetega (depressor ja võre).

Kui kotti ei ole paigaldatud või paigaldamine ei ole väärt korralik, võib see põhjustada terviseriske läheduses asuvatele inimestele.

Longopac® tolmuot

Joonis 8

Masin võib olla varustatud tolmuotiga. Sellisel juhul väljutatakse materjal pärast imemise lõppemist raskusjõu abil. Longopac® kotti saab lõigata, kinnitada või sulgeda vastavalt vajalikule suurusele. Kui kott ei ole õigesti paigaldatud, võib see põhjustada terviseriske läheduses asuvatele inimestele.

Tolmuotide vahetamine



Enne nende tegevustega jätkamist lülitage masin välja ja eemaldage pistik elektrikontaktist.



- Neid tegevusi võib läbi viia ainult vastava väljaõppega kvalifitseeritud personal, kes peab kandma vastavat riietust, mis vastab kehtivatele seadustele.
- Selle tegevuse käigus ei tohi tolmu kergitada. Kandke P3 kaitsemaski.
- Ohtliku ja/või kahjuliku tolmu korral kasutage ainult tootja poolt soovitatud kotte (vt "Soovitatavad varuosad").
- Kotti võib ladustada ainult kvalifitseeritud personal vastavalt kehtivatele seadustele.



Kasutage ainult Nilfiski originaalkotte.



Kasutage ainult kasutatavale masina klassile sobivaid kotte.



Selle tegevuse käigus ei tohi tolmu kergitada. Kandke P3 maski ja muud kaitseriietust ning kindaid (DPI), mis sobivad kogutud tolmu ohtlikkusega, vaadake kehtivaid seaduseid.

EST

Tolmukoti vahetamine

Joonis 7

- Sulgege sisend vastava korgiga (kui olemas).
- Vabastage tolumuhuti.
- Eemaldage tolmukott ja sulgege see vajadusel klambriga.
- Asetage kohale uus kott, viies selle hoolikalt ümber tolumuhuti välisseina.
- Asetage tolumuhuti tagasi masinasse.

Longopac® tolmukoti vahetamine

Joonis 8

- Pöörake tolmu täis kott topelt, et saada kahe klambri abil kinnitamiseks kokku pööratud kottide osa.
- Paigutage kaks klambrit 50 mm vahega. Seejärel kasutage kääre, et teha klambrite vahele löige.
- Eemaldage tolmu täis kott ja asetage kohale uus Longopac® tükk.

Põhi- ja absoluutse filtri osadeks võtmine ja vahetamine



ETTEVAATUST!

Kui masinat kasutatakse ohtlike ainete imemiseks, saastuvad filtriid ja seetõttu:

- *töötage ettevaatlikult ja vältige imetud tolmu ja/või materjali pillamist;*
- *asetage osadeks võetud ja/või vahetatud filter õhukindlasse plastikkotti;*
- *sulgege kott hermeetiliselt;*
- *filter tuleb ladustada vastavalt kehtivatele seadustele.*



ETTEVAATUST!

Filtri vahetamine on tõsine tegevus. Filtri peab asendama sarnaste omaduste, filtreerimispinna ja kategooriaga filtriga.

Vastasel juhul ei tööta masin õigesti.

Enne nende tegevustega jätkamist lülitage masin välja ja eemaldage pistik elektrikontaktist.

EST



ETTEVAATUST!

Enne nende tööde teostamist puhastage filter nagu kirjeldatud lõigus „Hooldamine, puhastamine ja saastusest puhastamine“.



ETTEVAATUST!

Selle tegevuse käigus ei tohi tolmu kergitada. Kandke P3 maski ja muud kaitseriietust ning kindaid (DPI), mis sobivad kogutud tolmu ohtlikkusega, vaadake kehtivaid seaduseid.



ETTEVAATUST!

Olge kokku panemisel ettevaatlik, vältige käte jätmist imemisseadme ja kesta vahele. Kasutage mehaanilise ohu vastu mõeldud II kategooria kaitseklassi kaitsekindaid (EN 388).



ETTEVAATUST!

Ärge kasutage H klassi filtrit peale masinast eemaldamist uuesti.

Esmase filtri asendamine käsitsi puhastussüsteemiga varustatud masinatel

Joonis 9

- Vabastage peataja (1), keerake lahti filtriraputaja nupp (2).
- Vabastage katte kinniti (3).
- Tõstke mootori pea (4) üles.
- Tõstke filtrit (5) ning kerake lahti filtri klamber (6) laagrirõngal (7).
- Keerake lahti raam (8) ja pöörake filter ümber, tuues esile liitmiku klambri (9).
- Vabastage klambrid ja eemaldage raam filtrilt.
- Vana filter tuleb ladustada vastavalt kehtivatele seadustele.
- Paigaldage uus filter ja kinnitage see raami spetsiaalsete klambritega. Pange komponendid lahtivõtule vastupidises järjekorras kokku tagasi.

Ülesvoolu absoluutse filtri vahetamine

Joonis 10

- Vabastage peataja (3) ning keerake lahti filtriraputaja nupp (4), vabastage katte kinniti (2) ning eemaldage pea (1).
- Keerake lahti mutter (10), eemaldage ketas (9) ja tihend (8).
- Vahetage filter (7) ning toimige pea kokkupanemiseks eemaldamisele vastupidises järjekorras.

Separatori paigaldamine, puhastamine ja vahetamine (valikuline)

Joonis 11

[MÄRKUS]

Lisakomplektide paigaldamise juhend ja nende kasutamise ning hooldamise juhendid tarnitakse koos lisakomplektidega.

[MÄRKUS]

Kui separaatoril (4) on ainult tolmu sademed, laske tolmul kukkuda läbi keskmise augu.

Separatuur (4) tuleb korralikult puhastamiseks võtta osadeks:

- Vabastage peataja (3) ning keerake lahti filtriraputaja nupp (4), vabastage katte kinniti (2) ning eemaldage pea (1).
- Eemaldage filter.
- Eemaldage kaks kruvi (5) ja eemaldage see mahutist.
- Vahetage see osa, kui see on liigselt kulunud.
- Paigaldage separatuur (6) tagasi.
- Lukustage ja fikseerige see kahe kruviga (5).
- Paigaldage filter ja moodul tagasi.

Tiheduse kontroll

Elektriskeemid

Voolikute kontroll

Joonis 16

Joonis 12

Veenduge, et ühendavad voolikud (1) on heas seisukorras ja õigesti kinnitatud.

Kui voolikud on vigastatud, murdunud või halvasti ühendatud toruliitmike külge, tuleb need vahetada.

Kui töödeldakse kleepuvaid materjale, kontrollige voolikut, sisselaset ja filtreerimiskambri pörkeplaati võimaliku ummistuse suhtes.

Puhastamiseks harjake sisendava (2) väljaspoolt, et eemaldada saaste.

Filtrikambri tihendi kontrollimine tolmumahutiga varustatud masinatel

Joonis 13

Kui tihend (1) mahuti ja filtreerimiskambri (3) vahel ei garanteeri enam tihedust:

- Avage neli kruvi (2), mis lukustavad filtreerimiskambri (3) masina korpuse vastu.
- Laske filtreerimiskambri (3) laskuda allapoole ja pinguldage kruvid (2), kui see on jõudnud tihenduse asendisse.

Kui optimaalset tihendust ei saavutata või esineb rebendeid, pragusid jne, tuleb tihend asendada.

Filtrikambri tihendi kontrollimine Longopac® süsteemiga varustatud masinatel

Joonis 14

Veenduge, et Longopac® kott on kindlalt tihendi (2) vastu surutud.

Lisaks kontrollige väljalaskeklapil (1) asuva tihendi tihendusfunktsiooni.

Tihend tuleb vahetada, kui see on rebenenud, lõikunud, jne...

Käitlemine

Joonis 15

Mahakriipsutatud prügikasti sümbol seadmel tähendab, et kasutatud elektri- ja elektroonikaseadmed tuleb koguda ja käidelda olmejäätmetest eraldi. Seadme õige käitlemine aitab hoida ära võimalikke negatiivseid tagajärgi keskkonnale ja inimeste tervisele.










Elektrilised ja elektroonilised majapidamisseadmed tuleb käidelda teie elukoha eraldi kogumispunktis. Palun pange tähele, et ärilised elektri- ja elektroonikaseadmed tuleb käidelda olmejäätmete voost eraldi. Teavitame teid meeeldi sobivatest käitlemisvalikutest.

EST

Soovitavad varuosad

Järgneb loend varuosadest, mis tuleks hooldustööde kiirendamiseks käepärast hoida.

Varuosade tellimiseks vaadake tootja varuosade kataloogi.

	Nimi	Mudel	
		Standard	Filter "M"
	Tähtfiltri komplekt	40000338	40000699
	Filtri rõngastihend	Z8 17026	
	Filtreerimiskambri tihend	40000762	
	Filtri klamber	Z8 18079	
	Absoluutne filter	Z8 17455	
	Tolmukott	Z8 40099	
	Longpac®	4084000956	
	230V 1000W mootor	40000937	
	110V 1000W mootor	40000938	
	Harjad (süsinik) 230V 1000W mootoritele (2 harja)	40000885	
	Harjad (süsinik) 120V 1000W mootoritele (2 harja)	40000886	

EST

Veotsing

Probleem	Põhjus	Abinõu
Masin ei käivitu	Voolupuudus	Kontrollige pesa voolu. Kontrollige pesa ja kaabli seisukorda. Paluge abi tootja kvalifitseeritud tehnikult.
Masina pöörlemiskiirus suureneb	Esmane filter ummistunud	Lülitage filtriraputaja sisse. Kui sellest ei piisa, vahetage filter.
	Ummistunud imemisvoolik	Kontrollige imemisvoolikut ja puhastage seda.
Tolmuimeja tekitab varasemast suuremat müra	Mehaaniline vedelike peataja on aktiveeritud	Vedelikukonteineri tühjendamine.
Masinast lekib tolmu	Filter on rebenenud	Vahetage see teise sama tüüpi filtriga.
	Filter pole piisavalt tõhus	Vahetage see sobiva kategooria filtriga ja kontrollige uuesti.
Lärmakad mootorid	Mootori (süsinik) harjad kulunud või murdunud	Eemaldage ja vahetage mootori (süsinik) harjad.
Masinal on elektrostaatiline voolu	Katkenud või ebapiisav maandus	Kontrollige kõiki maandusi. Eriti imemississelaske ühenduskoha juures; asendage voolik antistaatilise voolikuga.

EST

Turinys

Naudojimo instrukcijos	2
Operatoriaus sauga.....	2
Bendroji informacija apie įrenginio naudojimą.....	2
Tinkami naudojimo būdai.....	2
Netinkamas naudojimas.....	2
Modeliai ir jų variantai.....	3
Bendrosios rekomendacijos.....	3
Liekamieji pavojai.....	3
EB atitikties deklaracija.....	4
Įrenginio utilizavimas	5
Įrenginio dalys ir etiketės.....	5
Papildomi rinkiniai.....	5
Priedai.....	5
Pakavimas ir išpakavimas.....	5
Išpakavimas, pernešimas, naudojimas ir saugojimas.....	5
Paruošimas eksploatavimui - prijungimas prie elektros maitinimo šaltinio.....	6
Ilginamieji laidai.....	6
Sausojo siurbimo būdai.....	6
Skysčių siurbimas.....	6
Techniniai duomenys.....	8
Matmenys.....	8
Valdymo prietaisai ir rodikliai.....	9
Apžiūra prieš pradėdant darbą.....	9
Įjungimas ir išjungimas.....	9
Avarinis išjungimas.....	9
Veikimas.....	9
Pasibaigus valymo etapui.....	9
Techninė priežiūra, valymas ir kenksmingų medžiagų šalinimas	10
Pirminio filtro valymas naudojant rankinę sistemą.....	10
Rinktuvo ištuštinimas.....	11
Ištuštinkite skysčių rinktuvą.....	11
Dulkių surinkimo maišelis.....	11
Longopac® dulkių surinkimo maišelis.....	11
Dulkių maišelio pakeitimas.....	11
Pagrindinio ir absoliutaus filtro išardymas ir pakeitimas.....	12
Separatoriaus (pasirinktina) montavimas, valymas ir keitimas.....	12
Sandarumo patikra.....	13
Šalinimas.....	13
Elektros instaliacijos schemas.....	13
Rekomenduojamos atsarginės dalys	14
Trikčių diagnostika	15

Naudojimo instrukcijos

Perskaitykite naudojimo instrukciją ir laikykitės saugos rekomendacijų, jei pažymėtas žodis:
PERSPĖJIMAS!

Operatoriaus sauga



PERSPĖJIMAS!



Prieš įjungiant mašiną, ypač svarbu perskaityti šią naudojimo instrukciją ir vėliau turėti ją šalia, jei reikėtų papildomos informacijos.

Mašina gali naudotis tik asmenys susipažinę su jos veikimo principais, turintys leidimą ir mokantys su ja dirbti.

Prieš naudojant įrenginį, operatorius būtina informuoti, duoti jiems nurodymus ir išmokyti, kaip dirbti su siurbliu, kokioms medžiagoms siurbti jis naudotinas, taip pat būtina jiems paaiškinti, kaip saugiai pašalinti ir utilizuoti susiurbtas medžiagas.



PERSPĖJIMAS!

Mašiną griežtai draudžiama naudoti asmenims (įskaitant vaikus), turintiems ribotų fizinių ar psichinių sugebėjimų arba asmenims, neturintiems pakankamai patirties ir žinių, nebent juos prižiūri asmuo, turintis saugaus prietaiso naudojimo patirties.

Vaikus reikia prižiūrėti ir pasirūpinti, kad jie nežaistų su prietaisu.



PERSPĖJIMAS!

Prieš naudodamiesi mašina visuomet patikrinkite, ar nėra pavojų keliančių aplinkybių, ir informuokite kitus atsakingus žmonių saugai apie bet kokius gedimus.

Patikrinkite, ar visi skydai ir apsaugos tinkamai sumontuoti, o visi saugos prietaisai sumontuoti ir funkcionuojantys.

Remonto darbus galima vykdyti tik mašinai stovint vietoje ir atjungus elektros ir oro tiekimo šaltinius. Niekada nevykdysite remonto darbų, prieš tai negavę atitinkamų leidimų.



PERSPĖJIMAS!

Bet kokie naudotojo padaryti pakeitimai, negavus išskirtinio gamintojo leidimo, panaikina garantijos galiojimą ir apsaugo gamintoją nuo bet kokių pasekmių, galinčių atsirasti dėl netinkamai veikiančios mašinos.

Bendroji informacija apie įrenginio naudojimą

Įrenginį naudokite pagal įstatymų, galiojančius toje šalyje, kur jis naudojamas.

Be eksploataavimo instrukcijų ir šalių, kurioje dulkių siurblys naudojamas, galiojančių įstatymų, taip pat būtina laikytis techninių reglamentų, kurių paskirtis - garantuoti saugų ir tinkamą eksploatavimą (teisės aktų dėl aplinkosaugos ir darbo saugos, t.y. Europos Sąjungos direktyvos 89/391/EB ir vėliau priimtų direktyvų).

Venkite bet kokios operacijos, galinčios kelti grėsmę žmonių saugumui, turtui bei aplinkai.

Laikykitės patarimų ir nurodymų dėl saugos, išdėstytų šiame instrukcijų vadove.

Tinkami naudojimo būdai

Ši mašina yra pritaikyta pramoniniam naudojimui, pvz., viešbučiuose, mokyklose, ligoninėse, fabrikuose, parduotuvėse, biuruose ir viešbučio tipo daugiabučiuose namuose, taip pat nuomai, kitaip tariant, įvairiems tikslams, išskyrus įprastą buitinį naudojimą.

Šis įrenginys yra pritaikytas kietosioms medžiagoms valyti ir siurbti patalpose ir lauke.

Įrenginys sukonstruotas taip, kad ja vienu metu galėtų dirbti vienas operatorius.

Šį įrenginį sudaro automatinio siurbimo įtaisas su prieš jį sumontuotu filtru ir rinktuvas susiurbtai medžiagai surinkti.

Netinkamas naudojimas



PERSPĖJIMAS!

Griežtai draudžiama naudoti dulkių siurblių šiomis sąlygomis:

- *Lauke atmosferinių kritulių atveju.*
- *Kai pastatyta ne ant horizontalių paviršių.*
- *Kai nesumontuotas filtravimo įtaisas.*
- *Kai siurbimo sistemos įsiurbimo anga ir (arba) žarna yra atsuktos į priešakines žmogaus kūno dalis.*
- *Naudoti be siurbimo mazgo dangčio.*
- *Kai neįdėtas dulkių surinkimo indas.*
- *Naudoti be gamintojo sumontuotų apsaugų, apsauginių dangčių ir saugos sistemų.*
- *Kai aušinimo angos yra iš dalies arba visiškai užsikimšusios.*
- *Kai mašina yra uždengta plastikiniais arba medžiaginiais uždangalais.*
- *Kai oro išleidimo anga yra iš dalies arba visiškai uždaryta.*

! PERSPĖJIMAS! !

Griežtai draudžiama naudoti dulkių siurbį šiomis sąlygomis:

- Kai dulkių siurblys naudojamas ankštose vietose, kuriose nėra gryno oro.
- Kai pažeistas kabelis arba kištukas. Jei priedas neveikia kaip turėtų, nukrito, buvo kitaip pažeistas, buvo paliktas lauke ar įmestas į vandenį, grąžinkite jį techninės priežiūros centrui.
- Draudžiama siurbti skysčius, kai mašinoje nesumontuotos specialiosios originalios sandarinimo sistemos.
- Netraukite ir netempkite laido, nenaudokite elektros laido, kaip rankenos, nepriverkite laido durimis ir nevyniokite laido ant aštrių kraštų ar kampų. Nenaudokite prietaiso virš laido. Laikykite laidą nuo įkaitusių paviršių.
- Draudžiama siurbti šias medžiagas:
 1. Degančias medžiagas (žarijas, karštus pelenus, degančias cigaretes ir t. t.).
 2. Degančias atvira liepsna.
 3. Degiąsias dujas.
 4. Lengvai užsidegančius skysčius, agresyvius degalus (benziną, tirpiklius, rūgštis, šarminius tirpalus ir kt.).
 5. Sprogiąsias dulkes / medžiagas ir (arba) spontaniškai užsidegančias medžiagas (pvz., magnio ar aliuminio dulkes ir kt.).

Pastaba: Draudžiama naudoti ne pagal paskirtį.

[PASTABA]

Patikrinkite darbo vietą ir įsitikinkite, ar ten esančias medžiagas galima siurbti skysčiams pritaikytu įrenginiu.

! PERSPĖJIMAS! !

Mašinų negalima naudoti arba laikyti lauke ir drėgnose vietose.

Skysčiams siurbti gali būti naudojami tik dulkių siurbliai su lygio jutikliu, jei jo nėra, siurblys gali būti naudojamas tik sausoms medžiagoms siurbti.

! PERSPĖJIMAS! !

Skysčiams siurbti pritaikytas modelis.

Jei iš įrenginio pradėjo tekėti putas arba skystis, dulkių siurbį nedelsdami išjunkite ir kreipkitės pagalbos į kvalifikuotus darbuotojus.

[PASTABA]

Šių prietaisų negalima naudoti aplinkoje, kurioje pavojų kelia korozija.

Modeliai ir jų variantai

HEPA versijos

Šioje mašinoje gali būti įrengtas filtras (HEPA). Mašinos techninės priežiūros ir ištuštinimo procedūras, įskaitant dulkių rinktuvo išėmimą, leidžiama atlikti tik įgaliotiems ir vilkintiems apsauginę aprangą darbuotojams. Nenaudokite prietaiso, kol visa filtravimo sistema nebus savo vietoje.

Bendrosios rekomendacijos

! PERSPĖJIMAS! !

Susidarius avarinei padėčiai:

- Atsitiktinis
- sugadinimas
- Sugedus filtrui
- Kilus gaisrui
- ir t. t.

Atjunkite mašiną nuo elektros maitinimo šaltinio ir kreipkitės pagalbos į kvalifikuotą personalą.

Jei naudotojas prisilietų prie susiurbtų medžiagų, būtina perskaityti jų saugos duomenų lapą, kurį privalo pateikti darbdavys.

Liekamieji pavojai

Įdėmiai išanalizavę visuose darbinuose mašinos etapuose tykančius pavojus, imkitės tokius pavojus eliminuojančių priemonių įdiegimo, kiek įmanoma, ir (arba) ribokite arba sumažinkite pavojus, jei visiškai panaikinti pavojaus nėra galimybių.

Darbo ir (arba) priežiūros metu, operatoriams gresia tam tikri liekamieji pavojai, kurių, dėl jų kilmės, visiškai pašalinti neįmanoma. Todėl montuotojas yra atsakingas už papildomos informacijos ir (arba) pavojaus signalų įrengimą, priklausomai nuo mašinos montavimo vietos ir medžiagų, kurias numatoma naudoti.

- Rizika dėl elektros srovės pavojų techninės priežiūros metu



Elektros smūgio rizika, jei techninės priežiūros metu liečiama elektros įranga neišjungę elektros maitinimą.



Draudžiama dirbti elektros įranga, prieš atjungdami įrenginį ar jos dalis iš elektros linijos.



Elektros įrangos techninės priežiūros darbus privalo atlikti kvalifikuotas personalas. Atlikite elektros įrangos patikras, kaip nurodyta vadove.

■ **Rizika dėl likutinės aukštos temperatūros, sustabdžius siurbimo mazgą.**

Atlikdamas techninę priežiūrą ir valymo darbus operatorius gali prisiliesti prie įrenginio, kai jis sustabdytas, o siurbimo mazgo dalių paviršius gali būti labai karštas. Specialieji įspėjimo ženklai, išdėstyti strateginėse vietose, nurodo pavojų dėl karštųjų vietų ir vartotojai privalo naudoti asmeninę apsauginę įrangą, ypač apsaugines pirštines.

Potencialiai karštos dalys (aukštos temperatūros) nurodytos taip:



EB atitikties deklaracija

Prie kiekvienos mašinos pridedama EB atitikties deklaracija.
Žr. faksimilę, 17 pav.

[PASTABA]

Atitikties deklaracija yra svarbus dokumentas ir ją būtina laikyti saugioje vietoje bei pateikti valdžios įstaigoms jų prašymu.

Įrenginio utilizavimas

Įrenginio dalys ir etiketės

1 pav.

1. Identifikacinė lentelė: Modelio kodas, serijos numeris, EC žyma, gamybos metai, svoris (kg)
2. Dulkių rinktuvas
3. Dulkių rinktuvo atkabinimo svirtelė
4. Vakuuminis įvadas
5. Oro išleidimo anga
6. Įspėjamoji lentelė
Atkreipia operatoriaus dėmesį į tai, kad filtrą leidžiama iškratyti tik išjungus įrenginį (taip pat žr. skyrių „Pirminio filtro iškratymas“).
7. Kištukas dulkių siurbliui įjungti į elektros lizdą.

Ši mašina sukuria stiprų oro srautą, kuris įtraukiamas per vakuuminį įvadą ir išpučiamas per išmetimo angą.

Prieš įjungdami mašiną, jos siurbiamąją žarną prijunkite prie siurbiamosios angos, o paskui prie užpakalinės dalies prijunkite reikiamą įtaisą (žr. gamintojo papildomų priedų katalogą arba kreipkitės į techninės priežiūros centrą).

Leistinu naudoti žarnų skersmenys nurodyti techninių duomenų lentelėje.

Mašinoje įmontuotas pagrindinis filtras, kuris suteikia galimybę naudoti mašiną įvairiais būdais.

Papildomai, neskaitant pirminio filtro, kuris sulaiko įprastas dulkes, galima sumontuoti antrinį filtrą (sulaikantį neįprastai mažas dulkių daleles).

Šioje mašinoje įtaisyta vidinė kreipiamoji plokštė, kuri siurbiamas medžiagas priverčia judėti ratu, todėl jos subyra į rinktuvą.

Papildomi rinkiniai

Tiekiami įvairūs papildomi rinkiniai, kurie gali būti montuojami įrenginyje.

Kliento pageidavimu mašina gali būti tiekiamas su jau sumontuotais papildomais įtaisais. Tačiau juos galima sumontuoti ir vėliau.

Dėl išsamesnės informacijos kreipkitės į gamintojo prekybininkus.

Papildomų rinkinių montavimo instrukcijos ir atitinkami eksploatavimo bei techninės priežiūros vadovai yra tiekiami kartu su papildomais rinkiniais.



PERSPĖJIMAS!

Naudokite tik patiektas ir leidžiamas naudoti originalias atsargines dalis.

Priedai

Tiekiami įvairūs priedai; žr. gamintojo priedų katalogą.



PERSPĖJIMAS!

Naudokite tik originalius priedus, kuriuos tiekia ir leidžia naudoti gamintojas.

Pakavimas ir išpakavimas

Visa išsiųsta įranga, prieš perduodant transporto kompanijoms, yra kruopščiai tikrinama.

Atvykus įrangai patikrinkite, ar transportavimo metu mašina nebuvo pažeista. Pažeidimo atveju, nedelsiant kartu su transporto kompanijos atstovu, užregistruokite skundą dėl šokių pažeidimų.

Išmeskite pakuotes laikydami galiojančių vietinių įstatymų.

2 pav.

Modelis	A (mm)	B (mm)	C (mm)	kg (*)
S3B 50L	700	860	1.350	80
S3B 100L	700	860	1.750	86
S3B LP	700	860	1.750	89

(*) Svoris su pakuote

Išpakavimas, pernešimas, naudojimas ir saugojimas

Išpakuokite siurbimo mazgą, išmontuokite laikilius plaktuku ir atsuktuvu.

Taip pat išmontuokite gamintojo supakuotus tvirtinimo įtaisus, naudodamiesi reikiamus įrankius.

Atleiskite rato stabdžius ir išmontuokite įrenginį iš palaikančiosios platformos naudojantis reikiamos galios rampą ir nustatydami dulkių siurblių rankena.

Naudokite ant lygių, horizontalių paviršių.

Paviršiaus, ant kurio statoma mašina, leistinoji apkrova turi būti tinkama mašinos svoriui išlaikyti.

Jei prietaisą planuojate eksploatuoti fiksuotoje padėtyje, aplink prietaisą palikite daug laisvos vietos, kad laisvai galėtumėte judėti, o techninės priežiūros personalas galėtų patogiai vykdyti techninės priežiūros darbus.



PERSPĖJIMAS!

Gamintojas nėra atsakingas už bet kokius mašinos pažeidimus, sukeltus keliant mašiną, jei naudojama ne gamintojo tiekiamas kėlimo įranga.



PERSPĖJIMAS!

Kai numatytos kelios palaikymo platformos, palaikymo platforma, prie kurios pritvirtintas įrenginys, turi būti apdorota reikiamos galios šakiniu keltuvu. Tada išpakuokite įrenginį padėdami jį ant plokščio ir horizontalaus paviršiaus, turinčio galią išlaikyti dulkių siurblio svorį.

Paruošimas eksploatavimui - prijungimas prie elektros maitinimo šaltinio

⚠ PERSPĖJIMAS! ⚠

- *Prieš pradėdami darbą patikrinkite, ar nėra akivaizdžių mašinos pažeidimo požymių.*
- *Prieš kišdami įrenginį elektros laido kištuką į lizdą patikrinkite, ar įtampa, nurodyta duomenų lentelėje, atitinka elektros maitinimo tinklo įtampą.*
- *Prijunkite dulkių siurblio elektros laido kištuką prie išvado lizdą su tinkamai įtaisytu žeminimo kontaktu / jungtimi. Patikrinkite, ar įrenginys išjungtas.*
- *Jungiamųjų laidų kištukai ir jungtys turi būti apsaugoti nuo vandens pusrų.*
- *Patikrinkite, ar sujungimas su elektros maitinimo tinklu yra tinkamas.*
- *Naudokite įrenginį tik tada, kai laidai, kurie yra jungiami prie elektros maitinimo tinklo, yra nepriekaištingos būklės (pažeistas laidas gali sukelti elektros smūgį).*
- *Reguliariai tikrinkite, ar nematyti elektros laidų pažeidimų, per didelio susidėvėjimo, įtrūkimų ar senėjimo požymių.*

⚠ PERSPĖJIMAS! ⚠

Kai dulkių siurblys įjungtas, negalima:

- *Spausti, traukti, gadinti ar lipti ant laido, kuris sujungtas su elektros maitinimo tinklu.*
- *Laidą atjunkite nuo elektros maitinimo tinklo tik traukdami kištuką (netraukite laido).*
- *Elektros laidą keiskite tik tokio pat tipo, kaip originalusis, laido: H07 RN-F. Ta pati taisyklė taikoma ir tuo atveju, jei naudojamas ilginamasis laidas.*
- *Elektros laidą turi pakeisti gamintojo techninės priežiūros centro darbuotojai arba analogišką kvalifikaciją turintys darbuotojai.*

Sistemos saugos pareigūnai privalo:

- Pasirūpinkite, kad mašina būtų eksploatuojama ir naudojama tinkamai.
- Pasirūpinkite, kad saugos prietaisai nebūtų išmontuoti ar pakeisti.
- Pasirūpinkite, kad visi techninės priežiūros darbai būtų vykdomi laiku;
- Pasirūpinkite, kad nei viena mašinos dalis (movos, angos ir kt.) nebūtų pakeista, siekiant sumontuoti papildomus prietaisus;
- Pasirūpinkite, kad būtų naudojamos tik originalios „Nilfisk“ atsarginės dalys.

PASTABA

Naudotojas atsakingas už montavimo darbų atitikimą vietinių įstatymų reikalavimams. Įranga turi sumontuoti kvalifikuoti specialistai, susipažinę su mašinos naudojimo ir montavimo vadovu.

Ilginamieji laidai

Jei naudojate ilginamąjį laidą, patikrinkite, ar jis yra tinkamas įrenginio elektros maitinimo ir apsaugos lygio požiūriu.

Maks. galia (kW)	3	5	15	22
Mažiausias skerspjūvis (mm ²)	2,5	4	10	16
Didžiausias ilgis (m)	20			
Kabelis	H07 RN - F			

⚠ PERSPĖJIMAS! ⚠

Lizdams, kištukams, spaustukams, jungtims ir ilgintuvui reikia palaikyti įrenginio IP apsaugos laipsnį, nurodytą ant duomenų plokštelės.

⚠ PERSPĖJIMAS! ⚠

Įrenginio elektros maitinimo lizdas turi būti apsaugotas diferencialiniu išjungikliu su srovės šuolio ribojimu, kuris išjungia elektros maitinimą, kai srovė, nukreipta į žemę, viršija 30 mA per 30 ms, arba analogišku apsauginiu kontūru.

⚠ PERSPĖJIMAS! ⚠

Niekada nepilkite vandens ant įrenginio: tai gali būti pavojinga žmonėms ir sukelti trumpąjį jungimą.

Sausojo siurbimo būdai

[PASTABA]

Kartu su dulkių siurbliu patiekti filtrai ir maišelis (jei jis patiekta) turi būti sumontuoti tinkamai.

⚠ PERSPĖJIMAS! ⚠

Laikykitės siurbiamų medžiagų saugumo reikalavimų.

Skysčių siurbimas

⚠ PERSPĖJIMAS! ⚠

Laikykitės siurbiamų medžiagų saugumo reikalavimų.

⚠ PERSPĖJIMAS! ⚠

- *Prieš siurbiant skysčius, įsitikinkite, ar skysčių stabdymo įrenginys veikia tinkamai.*
- *Susidarius putoms, nedelsdami išjunkite dulkių siurbį ir ištuštinkite rinktuvą.*
- *Reguliariai valykite skysčio lygio ribojimo prietaisą ir kartkartėmis patikrinkite, ar nėra jo gedimo požymių.*
- *Dulkių siurbliu susiurbtas nešvarus skystis laikytinas laidžia medžiaga.*

! PERSPĒJIMAS! !

***Nenaudokite siurblio, jei nėra ierengtas mechaninis skysčių stabdymo ierenginys!
Naudojant dulkiu siurbli be plūdes, jis gali būt rimtai sugadintas.***

! PERSPĒJIMAS! !

Siurbdami vandens ir oro mišinį, stenkitės neperkrauti siurbimo mazgo variklio.

Ši mašina susiurbia skysčius ir supila juos į rinktuvą. Siurbiant skysčius, mašinoje turi būt ierengtas mechaninis skysčių stabdymo ierenginys.

Mechaniniam skysčių stabdymo iereginiui reikalinga speciali talpykla su atitinkamu purkštuku.

Prieš ijungiant siurbli, uždarykite viršutinį filtravimo kameros įvadą, naudojant atitinkamą kištuką ir įstatykite siurblio žarną į atitinkamą žarną dulkiu talpos įvado, o tada prie žarnos galo pritaisykite atitinkamą įrankį (žr. gamintojo priedu katalogą arba susiekite su klientu aptarnavimo centru).

Mechaninis skysčių stabdymo ierenginys sustabdo siurbimą (siurbimo prietaisai lieka ijungti), prisipildžius skysčių talpyklai. Tada reikia išjungti siurbli ir ištuštinti skysčio talpyklą. Siurblys neišsijungia automatiškai.

Techniniai duomenys

Parametras	Matavimo vienetai	S3B			
		ES		JK	
Įtampa	V	230		110	230
Vardinė galia	kW	3			
Galia (EN 60335-2-69)	kW	2,6		2,2	2,6
Didžiausioji vakuumo vertė	mm H2O	2150		1680	215
Didžiausia oro srauto norma be žarnos ir reduktorių	L/m'	8100		7080	8100
Didžiausias oro srovės intensyvumas (naudojant 3 m, Ø 70 mm žarną)	L/m'	7500		6550	7500
Garso slėgio lygis (Lpf) (EN60335-2-69) (*)	dB(A)	75			
Vibracijos, ah (*)	m/s ²	≤2.5			
Apsauga	IP	43			
Izoliacija	Klasė	LT			
Rinktuvo talpa	L	50/100			
Longopac® dulkių maišelio talpa	L	-			
Įsiurbimo anga (skersmuo)	mm	70			
Leidžiamos naudoti žarnos	mm	70			
Pirminio filtro paviršius	m ²	1,95			
Absoliučiojo srauto H filtro paviršius	m ²	2,40			
Absoliutinio filtro našumas pagal MPPS metodą (EN 1822)	%	99,995 (H14)	99,995 (H14)	99,995 (H14)	99,995 (H14)
Svoris	kg	70			

(*) Matavimų paklaida KpA < 1,5 dB(A). Triukšmo emisijos reikšmės pasiekiamas pagal EN-60335-2-69

(**) Bendroji vibracijos galios vertės, perduodama operatoriaus rankai ir delnui

Matmenys

3 pav.

Modelis	S3B L50	S3B L100	S3B LP
A (mm)	795	795	795
B (mm)	600	600	600
C (mm)	1.275	1.580	1570
Svoris (kg)	67	70	70

[PASTABA]

- Saugojimo sąlygos:
Temperatūra: -10°C ÷ +40°C
Drėgmė: ≤ 85%
- Naudojimo sąlygos:
Didžiausias aukštis virš jūros lygio: 800 m
(iki 2.000 m, tačiau sumažėja našumas)
Temperatūra: -10°C ÷ +40°C
Drėgmė: ≤ 85%

Valdymo prietaisai ir rodikliai

4 pav.

1. Įjungimo / išjungimo jungiklis
Dvikryptis selektorius:
„0“ padėtis – dulkių siurblys išjungtas.
„I“ padėtis – dulkių siurblys įjungtas.
2. Elektros maitinimo indikatorius
Rodo, kad į dulkių siurblių tiekiamą elektros energiją.
3. Rankinio filtro kratytuvo rankena

Apžiūra prieš pradėdant darbą

5 pav.

1. Vakuuminis įvadas

Prieš pradėdami darbą, patikrinkite:

- Filtrai sumontuoti.
- Uždaromoji juosta tinkamai pritvirtinta.
- Siurbimo sistemos žarna ir įtaisai tinkamai prijungti prie įsiurbimo įvado (1).
- Jei naudojamas skystis, skysčio mechaninis kamtis būtų tinkamai sumontuotas skysčio talpos viduje.
- Įtaisytas maišelis arba apsauginis rinktuvas (jei jie montuojami).



PERSPĖJIMAS!

Nenaudokite įrenginio, jei filtrai pažeisti.

Įjungimas ir išjungimas

4 pav.



PERSPĖJIMAS!

Prieš įjungdami įrenginį, užfiksuokite ratukų stabdžius.

- Norėdami įjungti dulkių siurbį, jungiklį (1) pasukite į padėtį „I“.
- Norėdami dulkių siurbį išjungti, jungiklį perjunkite į padėtį „0“.

Avarinis išjungimas

4 pav.

Norėdami dulkių siurbį išjungti, jungiklį perjunkite į padėtį „0“.



PERSPĖJIMAS!

Į variklius ir vidines dulkių siurblio dalis tebetiekama elektros energija.

Veikimas



PERSPĖJIMAS!

Oro srovės greitis siurbiamajame vamzdyje turi būti ne mažesnis kaip 20 m/sek.



PERSPĖJIMAS!

Visus įrenginius galima naudoti su žarnomis, kurių diametras atitinka techninių duomenų lentelėje nurodytus skaičius.



PERSPĖJIMAS!

Gedimo atveju skaitykite skyrių „Trikčių diagnostika“.

Pasibaigus valymo etapui

- Įrenginį išjunkite, o elektros laido kištuką ištraukite iš elektros lizdo.
- Suvyniokite elektros laidą.
- Išvalykite dulkių rinktuvą ir įrenginį, kaip aprašyta skyriuje „Techninė priežiūra, valymas ir kenksmingų medžiagų šalinimas“.
- Jeigu siurbėte koroziskai aktyvias medžiagas, rinktuvą išplaukite švariu vandeniu.
- Mašiną laikykite sausoje, neįgaliotiems asmenims nepasiekiamoje vietoje.
- Užblokuokite ratukų stabdžius.
- Transportavimo metu ar tuomet, kai įrenginys nenaudojamas, atitinkamu kaiščiu (jei įrengtas) uždarykite įvadą.

Techninė priežiūra, valymas ir kenksmingų medžiagų šalinimas

⚠ PERSPĖJIMAS! ⚠

Mašiną atjunkite nuo elektros maitinimo šaltinio, jei ruošiatės ją valyti, taisyti, keisti dalis arba pertvarkyti į kitą modelio versiją / variantą.

- *Atlikite tik tas techninės priežiūros operacijas, kurios aprašytos šiame vadove.*
- *Naudokite tik originalias atsargines dalis.*
- *Jokiu būdu nekeiskite mašinos konstrukcijos.*

Nesilaikant šių nurodymų, kyla grėsmė jūsų saugai. Be to, tokie veiksmai tuoj pat panaikina ES atitikties / įmontavimo deklaraciją, išduotą šiam įrenginiui.

⚠ PERSPĖJIMAS! ⚠

Norint atlikti šioje instrukcijos nenurodytus priežiūros darbus, susisiekite su gamintojo techninės pagalbos arba pardavimo skyriais.

⚠ PERSPĖJIMAS! ⚠

Norint užtikrinti tinkamą įrenginio saugą, reikia naudoti tik gamintojo patiektas originalias atsargines dalis.

⚠ PERSPĖJIMAS! ⚠

Vykdam bet kokius techninės priežiūros darbus, įskaitant pirminio ir pagrindinio filtrų valymą ir keitimą, būtina laikytis toliau nurodytų atsargumo priemonių.

⚠ PERSPĖJIMAS! ⚠

Šis H klasės įrenginys gali surinkti sveikatai pavojingas dulkes. Įrenginio techninės priežiūros ir ištuštinimo procedūras, įskaitant dulkių maišelio išėmimą, leidžiama atlikti tik įgaliotiems ir vilkintiems apsauginę aprangą darbuotojams. Nenaudokite prietaiso, kol visa filtravimo sistema nebus savo vietoje.

⚠ PERSPĖJIMAS! ⚠

Ypač H klasės įrenginių atveju, įrenginio filtravimo našumą būtina patikrinti ne rečiau kaip kartą per metus ar dažniau, jei to reikalauja šalies teisės aktai. Bandymo metodas įrenginio filtravimo efektyvumui patikrinti aprašytas EN 60335-2-69, skirsnyje 22.AA.201.2. Jei bandymo rezultatai neigiami, bandymą būtina pakartoti pakeitus H klasės filtrą.

- Tam, kad naudotojas galėtų vykdyti techninės priežiūros darbus, mašiną reikia išardyti, išvalyti ir vėl surinkti nekeltant pavojaus techninės priežiūros darbuotojams, ar kitiems asmenims. Tinkamos atsargumo priemonės yra kenksmingų medžiagų pašalinimas prieš ardančią mašiną, išmetamo oro filtravimo sistemos valymas, techninės priežiūros darbų vietos valymas ir tinkamų asmeninių apsaugos priemonių naudojimas.
- Prieš ištraukiant jas iš kenksmingos zonos, išorines mašinos dalis reikia dezinfekuoti, nuvalant dulkes arba padengiant sandarikliu.
- Gabenant mašiną iš kenksmingos zonos, visos jos dalys laikytinos užterštomis kenksmingomis medžiagomis, todėl būtina imtis priemonių, kurios užkirstų kelią dulkių sklaidai.
- Atliekant techninės priežiūros ar remonto darbus, visus kenksmingomis medžiagomis užterštus elementus, kurių neįmanoma tinkamai nuvalyti, būtina pašalinti.
- Šiuos elementus būtina utilizuoti įdėjus į sandarius maišelius pagal galiojančius reglamentus ir vietinius įstatymus, reglamentuojančius tokios medžiagos utilizaciją.
- Taip pat šia procedūra reikia vadovautis išmetant filtrus (pirminius ir absoliutinius).
- Kameros, kurios nėra apsaugotos nuo dulkių prasiskverbimo, turi būti atidaromos tinkamais įrankiais (atsuktuvais, veržliarakčiais ir pan.) ir atidžiai išvalytos.
- Gamintojas arba jo darbuotojai ne rečiau kaip kartą per metus turi atlikti patikrą. Pavyzdžiui: patikrinkite oro filtrus ir nustatykite, ar nepažeistas mašinos sandarumas, taip pat patikrinkite, ar tinkamai veikia elektrinis valdymo pultas.

Pirminio filtro valymas naudojant rankinę sistemą

4 pav.

Atsižvelgdami į susiurbtos medžiagos kiekį ir tuo atveju, išjunkite dulkių siurblių ir naudokite rankinio filtro kratytuvo jei rankenėlę (3).

⚠ PERSPĖJIMAS! ⚠

Prieš naudodami filtro kratytuvą, įrenginį išjunkite. Filtrą nekratykite, kai įrenginys įjungtas, nes galite sugadinti patį filtrą.

Prieš vėl įjungdami mašiną, truputėlį palaukite, kad nusėstų dulės.

[PASTABA]

Indikatorius vis dar raudonojoje zonoje. Užsikimšusi gali būti vakuumo žarna arba vienas iš priedų, o ne filtras. Tokiu atveju išvalykite korpusą.

Rinktuvo ištuštinimas



PERSPĖJIMAS!

Prieš atlikdami šias operacijas, mašiną išjunkite, o elektros laido kištuką ištraukite iš elektros lizdo. Įrenginio filtravimo klasė.

Prieš ištuštinant rinktuvą patartina išvalyti filtrą (žr. skyrių „Pagrindinio filtro valymas“).

6 pav.

- Atlaisvinkite dulkių rinktuvą su rankenėle, paskui jį ištraukite ir ištuštinkite.
- Išvalykite įrenginį, kaip aprašyta skyriuje „Techninė priežiūra, valymas ir kenksmingų medžiagų šalinimas“.
- Jeigu siurbėte korozyviai aktyvias medžiagas, rinktuvą išplaukite švariu vandeniu.
- Įsitinkite, ar sandariklis tinkamos būklės ir tinkamai įtvirtintas:
- Rinktuvą įdėkite į vietą ir jį pritvirtinkite.

[PASTABA]

Baigę tvarkyti, leiskite įrenginiui veikti mažiausiai 60 sekundžių ir tik tada jį išjunkite. Venkite įjungti ir išjungti siurbį per dažnai.

Ištuštinkite skysčių rinktuvą



PERSPĖJIMAS!

Prieš atlikdami šias operacijas, mašiną išjunkite, o elektros laido kištuką ištraukite iš elektros lizdo. Įrenginio filtravimo klasė.

Prieš ištuštinant rinktuvą patartina išvalyti filtrą (žr. skyrių „Pagrindinio filtro valymas“).

6 pav.

- Atlaisvinkite rinktuvą svirtelė ir išimkite jį, tada išimkite skysčio stabdymo įtaisą ir ištuštinkite jį.
- Išvalykite įrenginį, kaip aprašyta skyriuje „Techninė priežiūra, valymas ir kenksmingų medžiagų šalinimas“.
- Jeigu siurbėte korozyviai aktyvias medžiagas, rinktuvą išplaukite švariu vandeniu.
- Įsitinkite, ar sandariklis tinkamos būklės ir tinkamai įtvirtintas:
- Rinktuvą įdėkite į vietą ir jį pritvirtinkite.

[PASTABA]

Baigę tvarkyti, leiskite įrenginiui veikti mažiausiai 60 sekundžių ir tik tada jį išjunkite. Venkite įjungti ir išjungti siurbį per dažnai.

[PASTABA]

Jei dulkių siurbliu siurbėte skysčius, filtravimo elementas bus šlapias. Šlapias filtravimo elementas gali greitai užsikimšti, jei paskui dulkių siurbliu siurbsite sausas medžiagas. Dėl šios priežasties patikrinkite, ar filtravimo elementas sausas, ir pakeiskite jį kitu filtravimo elementu prieš siurbdami sausas medžiagas.

Dulkių surinkimo maišelis

7 pav.

Jei į įrenginį galima įdėti dulkių surinkimo maišelį. Šiuo atveju prie įrenginio turi būti jungiami papildomi priedai (slopintuvas ir grotelės). Jei maišelis neįdėtas arba įdėtas netinkamai, tai gali kelti pavojų aplinkiniams.

Longopac® dulkių surinkimo maišelis

8 pav.

Jei į įrenginį galima įdėti dulkių surinkimo maišelį. Šiuo atveju, medžiaga išleidžiama gravitacija, kai sustabdomas vakuumas. Longopac® maišelį galima pjaustyti, sandarinti ar uždaryti reikiamu dydžiu. Jei maišelis įdėtas netinkamai, jis gali sukelti sveikatos problemų paveiktiems žmonėms.

Dulkių maišelio pakeitimas



PERSPĖJIMAS!

Prieš atlikdami šias operacijas, mašiną išjunkite, o elektros laido kištuką ištraukite iš elektros lizdo.



PERSPĖJIMAS!

- Šias operacijas gali atlikti tik išmokyti ir kvalifikuoti darbuotojai, kurie privalo vilkėti tinkamus drabužius, atitinkančius galiojančių įstatymų reikalavimus.
- Atlikdami šią operaciją stenkitės nesukelti dulkių. Naudokite P3 klasės apsauginį respiratorių.
- Siurbdami žalingas ir (arba) kenksmingas dulkes, naudokite tik maišelius, kuriuos rekomenduoja gamintojas (žr. „Rekomenduojamos atsarginės dalys“).
- Maišelį privalo utilizuoti kvalifikuoti darbuotojai, laikydamiesi galiojančių įstatymų reikalavimų.



PERSPĖJIMAS!

Naudokite tik originalius „Nilfisk“ maišelius.



PERSPĖJIMAS!

Naudokite tik maišelius, tinkamus jūsų naudojamo įrenginio klasei.



PERSPĖJIMAS!

Atlikdami šią operaciją stenkitės nesukelti dulkių. Užsidėkite P3 klasės respiratorių ir vilkėkite apsauginius drabužius bei užsimaukite apsaugines pirštines (DPI), t. y. apsaugines priemones, tinkamas naudoti siurbiant kenksmingas dulkes; vadovaukitės galiojančiais įstatymais.

LT

Kaip pakeisti dulkių surinkimo maišelį

7 pav.

- Įsiurbimo angą uždenkite tinkamu dangteliu (jei numatytas).
- Atlaisvinkite dulkių rinktuvą.
- Išimkite dulkių maišelį ir uždarykite jį apkaba, jei reikia.
- Įdėkite naują maišelį, atsargiai apvyniodami jį aplink išorinę dulkių rinktuvo sienelę.
- Dulkių rinktuvą vėl įstatykite į įrenginį.

Kaip pakeisti dulkių surinkimo maišelį Longopac®

8 pav.

- Apverskite dulkių pilną maišelį, kad pasiektumėte suvyniotą maišelio vietą, kurią reikia sutvirtinti dvejais laikikliais.
- Du laikiklius pastatykite 50 mm atstumu, tada žirklemis juos perkirpkite.
- Išimkite dulkių pilną maišelį ir įdėkite naują Longopac® dalį.

Pagrindinio ir absoliutaus filtro išardymas ir pakeitimas



PERSPĖJIMAS!

Kai mašina naudojama kenksmingoms medžiagoms siurbti, filtrai užsiteršia, todėl:

- *dirbkite atidžiai ir stenkitės neišbarstyti susiurbtų dulkių ir/arba medžiagų;*
- *išardytą ir / arba pakeistą filtrą įdėkite į sandarų plastikinį maišelį;*
- *sandariai uždarykite maišelį;*
- *filtrą utilizuokite pagal galiojančių įstatymų reikalavimus.*



PERSPĖJIMAS!

Filtro keitimas - svarbi operacija. Filtrą būtina pakeisti kitu filtru, pasižyminčiu tokiais pačiomis charakteristikomis, turinčiu tokį pat filtravimo paviršių ir priskiriamu tai pačiai kategorijai.

Priešingu atveju mašina veiks netinkamai.

Prieš atlikdami šias operacijas, mašiną išjunkite, o elektros laido kištuką ištraukite iš elektros lizdo.



PERSPĖJIMAS!

Prieš pradėdami vykdyti šiuos veiksmus išvalykite filtrą, kaip aprašyta skyriuje „Techninė priežiūra, valymas ir kenksmingų medžiagų šalinimas“.



PERSPĖJIMAS!

Atlikdami šią operaciją stenkitės nesukelti dulkių. Užsidėkite P3 klasės respiratorių ir vilkėkite apsauginius drabužius bei užsimaukite apsaugines pirštines (DPI), t. y. apsaugines priemones, tinkamas naudoti siurbiant kenksmingas dulkes; vadovaukitės galiojančiais įstatymais.



PERSPĖJIMAS!

Vėl sumontuokite atsargiai, kad rankos nebūtų suspaustos tarp siurbimo mazgo ir rinktuvo. Mūvėkite pirštines, apsaugančias nuo mechaninio pobūdžio pavojų (EN 388) ir priskiriamas II apsaugos kategorijai.



PERSPĖJIMAS!

Išėmę H klasės filtrą iš įrenginio, nenaudokite jo pakartotinai.

Pirminio filtro keitimas įrenginiuose, kuriuose įrengta rankinio valymo sistema

9 pav.

- Atlaisvinkite fiksatorių (1), išsukite filtro kratytuvo rankenėlę (2).
- Atlaisvinkite uždaramąją juostą (3).
- Iškelkite variklių galvutę (4).
- Iškelkite filtrą (5) ir atsukite filtro gnybtą (6), esantį ant guolio (7).
- Atsukite apkabą (8) ir apverskite filtrą, atidengdami movos gnybtą (9).
- Atlaisvinkite gnybtus ir nuo filtro atjunkite apkabą.
- Utilizuokite filtrą, vadovaudamiesi galiojančiais įstatymais.
- Įdėkite naują filtrą ir su specialiais gnybtais pritvirtinkite jį prie apkabos. Sudėtines dalis vėl surinkite atvirkštine aordymui tvarka.

Prieš srovę montuojamo absoliutinio tipo filtro keitimas

10 pav.

- Atlaisvinkite fiksatorių (3) ir išsukite filtro kratytuvo rankenėlę (4), atlaisvinkite uždaramąją juostą (2) ir išimkite galvutę (1).
- Atsukite veržlę (10), nuimkite diską (9) ir tarpinę (8).
- Pakeiskite filtrą (7) ir, norėdami sumontuoti galvutę, veiksmus atlikite atvirkštine tvarka.

Separatoriaus (pasirinktinai) montavimas, valymas ir keitimas

11 pav.

[PASTABA]

Papildomų rinkinių montavimo instrukcijos ir atitinkami eksploataavimo bei techninės priežiūros vadovai yra tiekiami kartu su papildomais rinkiniais.

[PASTABA]

Jei separatoriuje (4) yra tik dulkių nuosėdų, jas išberkite per centrinę angą.

Norint tinkamai išvalyti separatorių (4), jį pirmiausiai reikia išardyti:

- Atlaisvinkite fiksatorių (3) ir išsukite filtro kratytuvo rankenėlę (4), atlaisvinkite uždaramąją juostą (2) ir išimkite galvutę (1).
- Išimkite filtrą.
- Atsukite du sraigtus (5) ir nuimkite jį nuo rinktuvo.
- Jei dalis labai nusidėvėjusi, ją pakeiskite.
- Uždėkite separatorių (6).
- Užfiksukite ir pritvirtinkite dviem varžtais (5).
- Permontuokite filtrą ir korpusą.

Sandarumo patikra

Elektros instaliacijos schemos

Žarnų patikra

16 pav.

12 pav.

Įsitikinkite, kad prijungimo žarnos (1) yra geros būklės ir tinkamai pritvirtintos.

Jei žarnos pažeistos, įtrūkusios arba netinkamai prijungtos prie jungčių, žarnas būtina pakeisti.

Jei siurbėte lipnias medžiagas, visą žarną patikrinkite dėl galimo užsikimšimo, taip pat patikrinkite įsiurbimo angą bei kreipiamąją plokštę filtravimo kameroje.

Norėdami išvalyti, nugrandykite siurbiamąją angą (2) iš išorės, kad pašalintumėte apnašas.

Patikrinkite įrenginio filtravimo kameros tarpinę, kuriuose sumontuotos dulkių rinktuvas

13 pav.

Jei tarpiklis (1) tarp rinktuvo ir filtravimo kameros (3) neužtikrina tinkamo sandarumo:

- Atsukite keturis sraigtus (2), kuriais filtravimo kamera (3) yra pritvirtinta prie įrenginio konstrukcijos.
- Filtravimo kamerą (3) leiskite žemyn, ir kai ji pasieks sandarią padėtį (2), užveržkite varžtus.

Jei nepasiekiamas optimalus sandarumas ar yra nusidėvėjimų, įskylimų ir t. t., pakeiskite tarpinę.

Patikrinkite įrenginio filtravimo kameros tarpinę, kuriuose sumontuota Longopac® sistema

14 pav.

Įsitikite, ar Longopac® maišelis yra su tarpine (2).

Taip pat patikrinkite tarpinės sandariklį, sumontuotą ant išleidimo svirtelę (1).

Jei tarpinė suplyšusi, įpjauta ar pan., ją būtina pakeisti.

Šalinimas

15 pav.










Ant įrangos nurodytas perbrauktas šiukšlių konteinerio simbolis nurodo, kad ši elektrinė ir elektroninė įranga turi būti renkama ir utilizuojama atskirai nuo buitinių atliekų. Tinkamai utilizuojant įranga mažinamos galimos neigiamos pasekmės mūsų aplinkai ir sveikatai.

Elektrinė ir elektroninė buitinė įranga turi būti pridudama specialiuose jūsų gyvenamojoje zonoje įkurtuose surinkimo punktuose. Prašome atkreipti dėmesį į tai, kad elektrinė ir elektroninė įranga turi būti utilizuojama atskirai nuo komunalinių atliekų surinkimo sistemos. Mes mielai jums suteiksime daugiau informacijos apie tinkamus įrangos utilizavimo būdus.

Rekomenduojamos atsarginės dalys

Toliau pateikiamas sąrašas atsarginių dalių, kurias patartina turėti atsargoje, kad galėtumėte greičiau atlikti techninės priežiūros operacijas.

Užsakydami atsargines dalis, žr. gamintojo atsarginių dalių katalogą.

	Pavadinimas	Modelis	
		Standartinis	Filtrai „M“
	Žvaigždinio filtro rinkinys	40000338	40000699
	Filtro žiedo tarpiklis	Z8 17026	
	Filtravimo kameros tarpinė	40000762	
	Filtro spaustuvas	Z8 18079	
	Absoliutinis filtras	Z8 17455	
	Dulkių surinkimo maišelis	Z8 40099	
	Longopac®	4084000956	
	230V, 1000W variklis	40000937	
	110V, 1000W variklis	40000938	
	Šepečiai (angliniai) 230V, 1000W varikliams (2 šepečiai)	40000885	
	Šepečiai (angliniai) 120V, 1000W varikliams (2 šepečiai)	40000886	

Trikčių diagnostika

Triktis	Priežastis	Priemonė
Įrenginys nepasileidžia	Netiekama elektros energija	Patikrinkite energiją išvado lizde. Patikrinkite elektros lizdo ir laido būklę. Kreipkitės pagalbos į kvalifikuotą gamintojo specialistą.
Didėja įrenginio apsukos	Užsikimšęs pirminis filtras	Įjunkite filtro kratytuvą. Jei tai nepadeda, filtrą pakeiskite.
	Užsikimšo siurbiamoji žarna	Patikrinkite siurbimo sistemos žarną ir ją išvalykite.
Mašina sukelia didesnę triukšmą	Mechaninis skysčio stabdiklis aktyvuotas	Ištuštinkite skysčių rinktuvą.
Iš įrenginio byra dulkės	Suplyšęs filtras	Pakeiskite jį analogiško tipo filtru.
	Netinkamas filtras	Pakeiskite jį kitu, tinkamos kategorijos filtru ir patikrinkite.
Varikliai kelia triukšmą	Susidėvėję arba sugedę variklių šepėčiai (angliniai)	Išimkite ir pakeiskite variklių (anglinius) šepėčius.
Įrenginyje susidaro elektrostatinė srovė	Neįžeminta arba įžeminta netinkamai	Patikrinkite visas įžeminimo jungtis. Ypač įsiurbiamosios angos mazgą; žarną pakeiskite antistatine žarna.

LT

Saturs

Lietošanas instrukcijas	2
Operatora drošība	2
Vispārīga informācija par iekārtas lietošanu.....	2
Lietošanas iespējas.....	2
Nepareiza izmantošana.....	2
Versijas un variācijas.....	3
Vispārējās rekomendācijas	3
Atlikušie riski.....	3
EK atbilstības deklarācija	4
Iekārtas apraksts	5
Iekārtas detaļas un etiķetes.....	5
Iespējamie komplekti.....	5
Piederumi	5
Iepakojšana un izpakojšana.....	5
Izsaīņošana, pārvietošana, izmantošana un uzglabāšana.....	5
Sagatavošana darbam — pievienošana strāvas padevei	6
Pagarinātāji	6
Sausā lietošana.....	6
Šķidrums iesūkšana	6
Tehniskie dati.....	8
Izmēri un svars	8
Vadības ierīces un indikatori	9
Pirms iedarbināšanas veicamā pārbaude	9
Ieslēgšana un izslēgšana	9
Apturēšana ārkārtas situācijās	9
Darbība.....	9
Tīrīšanas sesijas beigās.....	9
Kopšana, mazgāšana un attīrīšana	10
Galvenā filtra tīrīšana ar manuālo sistēmu.....	10
Tvertnes iztukšošana	11
Šķidruma tvertnes iztukšošana	11
Putekļu maiss	11
Longopac® soma putekļu savākšanai.....	11
Putekļu smaismainiņa	11
Galvenā un absolūtā filtra noņemšana un maiņa	12
Atdalītāja uzstādīšana, tīrīšana un nomaiņa (papildus)	12
Hermētiskuma pārbaude	13
Likvidācija.....	13
Savienojumu shēmas	13
Ieteicamās rezerves daļas	14
Problēmu novēršana	15

Lietošanas instrukcijas

Izlasiet lietošanas instrukciju un ievērojiet svarīgos drošības ieteikumus, kas apzīmēti ar vārdu **UZMANĪBU!**

Operatora drošība



UZMANĪBU!



Ārkārtīgi svarīgi ir izlasīt šīs lietošanas instrukcijas pirms mašīnas darbināšanas un turēt tās pa rokai, lai vajadzības gadījumā iegūtu nepieciešamo informāciju.

Mašīnu drīkst izmantot tikai personas, kuras ir pazīstamas ar tā darbības principu, kurām skaidri dota atļauja to izmantot un kuras ir apmācītas šim nolūkam. Pirms putekļsūcēja lietošanas, operatoram jābūt informētam un apmācītam, kā vadīt iekārtas un kādām vielām tās lietošana ir atļauta, ieskaitot iesūkto materiālu drošu izņemšanas un pārstrādes veidu.



UZMANĪBU!

Šo mašīnu nedrīkst izmantot cilvēki (tajā skaitā bērni) ar ierobežotām fiziskām un garīgām spējām vai nepietiekamu pieredzi un zināšanām, ja vien tas nenotiek tādas personas uzraudzībā, kas pieredzējusi šīs ierīces izmantošanu.

Bērnus ir jāuzrauga, lai pārliecinātos, ka tie nerotājasies ar ierīci.



UZMANĪBU!

Pirms mašīnas lietošanas vienmēr pārbaudiet, vai bīstamais stāvoklis ir novērsts, un informējiet atbildīgās personas par jebkādiem darbības traucējumiem.

Pārbaudiet, vai visi aizsargi un aizsardzības pasākumi ir pareizi uzstādīti un vai visas drošības ierīces ir uzstādītas un efektīvas.

Remontu drīkst veikt tikai tad, kad mašīna ir apstājusies un atvienota no elektrības un gaisa padeves. Nekad neveiciet remontu, nez iepriekšējās atļaujas.



UZMANĪBU!

Jebkuras izmaiņas, ko lietotājs izdarījis bez ražotāja skaidri izteiktas pilnvaras, anulē garantiju un noņem Ražotājam atbildību par jebkādam saistībām par bojājumiem, ko radījuši bojāti produkti.

Vispārīga informācija par iekārtas lietošanu

Iekārtas lietošana jāveic saskaņā ar likumiem, kas ir spēkā valstī, kur putekļsūcējs tiek izmantots.

Papildus lietošanas instrukcijām un likumiem, kas ir spēkā valstī, kur putekļsūcējs tiek izmantots, jāievēro arī tehniskie noteikumi, lai panāktu drošu un pareizu lietošanu (tiesību akti par vides un darba drošību, piemēram, Eiropas Savienības Direktīva 89/391/EK un nākamās direktīvas).

Neveiciet nekādas darbības, kas var apdraudēt cilvēku, īpašuma un vides drošību.

Izpildiet šajā lietošanas rokasgrāmatā sniegtos drošības norādījumus un pamācības.

Lietošanas iespējas

Šī mašīna ir piemērota komercizmantošanai, viesnīcās, skolās, slimnīcās, rūpnīcās, veikalos, birojos un viesnīcās-apartamentos, piemēram, iznomāšanai un jebkurā gadījumā citiem nolūkiem nevis parastai lietošanai mājās.

Šī iekārta ir piemērota cietu materiālu tīrīšanai un sūkšanai telpās un ārā.

Iekārta ir izstrādāta tā, lai to vienlaikus varētu izmantot tikai viens lietotājs.

Šī mašīna sastāv no putekļu sūkšanas ierīces ar pretplūsmas filtra vienību un tvertni iesūktā materiāla savākšanai.

Nepareiza izmantošana



UZMANĪBU!

Putekļsūcēju stingri aizliegts lietot šādos gadījumos:

- ārpus telpām atmosfēras nokrišņu laikā.
- Ja tas nav novietots uz horizontālas, līdzenas virsmas.
- Ja nav uzstādīta filtra ierīce.
- Ja vakuuma ievads un/vai šļūtene ir pavērsta pret kādu cilvēka ķermeņa daļu.
- Bez pārsega uz vakuuma ierīces.
- Ja nav uzstādīta putekļu tvertne.
- Bez ražotāja uzstādītiem aizsargiem, aizsargpārsegiem un drošības sistēmām.
- Ja dzesēšanas atveres ir daļēji vai pilnībā aizsprostotas.
- Ja mašīna ir nosepta ar plastmasas vai auduma pārklājumiem.
- Ja gaisa atvere ir daļēji vai pilnībā aizsprostota.

⚠ UZMANĪBU! ⚠

Putekļsūcēju stingri aizliegts lietot šādos gadījumos:

- Ja ierīce tiek izmantota šaurās, slīkti vēdināmās vietās.
- Kad kabelis vai spraudnis ir bojāts. Ja iekārta nedarbojas, kā vajadzētu, ir tikusi nomesta, bojāta, atstāta ārā apstākļos vai iemesta ūdenī, atgrieziet to apkopes centrā.
- Tirīt šķidrumus ar mašīnām, kas nav aprīkotas ar speciālām oriģinālām apturēšanas sistēmām.
- Nevelciet un nenesiet aiz barošanas vada, nelietojiet vadu, kā rokturi, neaizveriet durvis uz vada un nevelciet vadu ap asām malām un stūriem. Nepārbrauciet ar iekārtu pāri vadam. Turiet vadu drošā attālumā no apsildāmām virsmām.
- Sūkt šādus materiālus:
 1. Degošus materiālus (piemēram, ogles, karstus pelnus, degošas cigaretes).
 2. Atklātas liesmas.
 3. Degošu gāzi.
 4. Uzliesmojošus šķidrumus, agresīvas degvielas (piemēram, benzīnu, šķīdinātājus, skābes, sārmainus šķidrumus).
 5. Sprāgstošī putekļi/vielas un/vai vielas, kas var spontāni uzliesmot (piemēram, magnija vai alumīnija daļiņas).

Piezīme: izmantošana krāpnieciskiem mērķiem ir aizliegta.

Versijas un variācijas

HEPA variāni

Šo mašīnu var aprīkot ar augšupvērstu filtru (HEPA). Mašīnas apkopes un iztukšošanas procedūras, tostarp putekļu konteinera noņemšanu, drīkst veikt tikai autorizēts personāls, kurš uzvilcis aizsargapģērbu. Neizmantojiet, ja nav uzstādīta visa filtru sistēma.

Vispārējās rekomendācijas

⚠ UZMANĪBU! ⚠

Ja rodas ārkārtas situācija:

- **Nelaiemes gadījums**
- **Saplīst**
- **Filtra bojājums**
- **Uzliesmošana**
- **u.t.t.**

Atvienojiet mašīnu no barošanas avota un lūdziet palīdzību kvalificētam personālam.

Gadījumā, ja lietotājs saskaras ar satīrīto produktu, pārbaudiet piesardzības pasākumus, kas norādīti produkta drošības tehnisko datu lapā, ko izsniedz darba devējs.

[PIEZĪME]

Pārbaudiet darba zonu un vielas, kas ir savietojamas ar šķidrumiem piemērotu iekārtu.

⚠ UZMANĪBU! ⚠

Mašīnu nedrīkst lietot vai glabāt ārpus telpām vai mitrās vietās.

Šķidrumiem var tikt izmantotas vienīgi versijas ar līmeņa sensoru, ja ne, tās var tikt izmantotas, lai uzsūktu sausus materiālus.

⚠ UZMANĪBU! ⚠

Versija šķidrumu sūkšanai.

Ja putas vai šķidrums iztek no iekārtas, nekavējoties to izslēdziet un sazinieties ar kvalificētu personālu, lai saņemtu palīdzību.

[PIEZĪME]

Šie putekļsūcēji nedrīkst tikt lietoti kodīgā vidē.

Atlikušie riski

Rūpīgi apsverot riskus, kas pastāv visās mašīnas darbības fāzēs, tika veikti nepieciešamie pasākumi, lai pēc iespējas novērstu operatoru riskus un/vai ierobežotu vai samazinātu risku, ko rada apdraudējumi, kurus nevar pilnībā novērst to sākumā.

Ekspluatācijas un/vai tehniskās apkopes laikā operatori ir pakļauti noteiktiem atlikušajiem riskiem, kurus pašu darbības dēļ nevar pilnībā novērst. Tāpēc uzstādītājs ir atbildīgs par papildu informācijas un/vai bīstamības signālu nodrošināšanu, pamatojoties uz mašīnas uzstādīšanas vietu un apstrādājamo materiālu.

- **Elektriskās bīstamības riski apkopes laikā**

⚡ BĪSTAMI ⚡

Pastāv elektriskās strāvas triecienu risks, ja tehniskās apkopes laikā piekļūstat elektriskajai ierīcei, nedeaktivizējot elektrības padevi.

🚫 AIZLIEGTS 🚫

Pirms iekārtas vai tās daļu atvienošanas no elektriskās līnijas ir aizliegts strādāt ar iekārtas elektroiekārtām.

📖 OBLIGĀTI 📖

Uzticiet elektriskās apkopes darbus veikt kvalificētam personālam. Veiciet elektriskā aprīkojuma pārbaudes, kā norādīts rokasgrāmatā.

■ **Pēc vakuuma vienības apturēšanas pastāv atlikušās augstas temperatūras klātbūtnes risks.**

Apkopes un tīrīšanas laikā operators var nonākt saskarē, kad iekārta tiek apturēta, ar vakuuma ierīces daļām un virsmām, kas sakarsušas augstā temperatūrā. Īpašās brīdinājuma zīmes, kas novietotas stratēģiskajos punktos, norāda uz bīstamību karstu virsmu klātbūtnes dēļ un lietotāja pienākumu valkāt individuālos aizsardzības līdzekļus, it īpaši aizsargcimdus.

Potenciāli karstās detaļas (augsta temperatūra) identificē šādi:



EK atbilstības deklarācija

Ikvienā mašīnas komplektācijā ietilpst EK atbilstības deklarācija. Skatīt 17. zīm.

[PIEZĪME]

Atbilstības deklarācija ir svarīgs dokuments, un tā ir jāuzglabā drošā vietā, lai to varētu iesniegt varas iestādēm pēc pieprasījuma.

Iekārtas apraksts

Iekārtas detaļas un etiķetes

1. zīmējums

1. Identifikācijas plāksne:
Modeļa kods, sērijas numurs, EK marķējums, ražošanas gads, svars (kg)
2. Putekļu tvertne
3. Putekļu tvertnes atlaišanas svira
4. Putekļsūcēja ieplūdes caurums
5. Gaisa izvade
6. Brīdinājuma plāksne Vērš
operatora uzmanību uz to, ka filtru jākrata tikai tad, kad iekārta ir izslēgta (sk. Arī sadaļu "Primārā filtra krātīšana").
7. Spraudnis, ar kuru putekļsūcēju pievienot elektrības kontaktligzdai.

Šī mašīna rada stipru gaisa plūsmu, kas tiek ievadīta caur putekļūkšanas ievadu un izvadīta pa izvadu.

Pirms mašīnas ieslēgšanas, novietojiet putekļa sūcēja šļūteni uz ievada un tad novietojiet nepieciešamo rīku uz aizmugures daļas (atsaucieties uz ražotāja piederumu katalogu vai Pakalpojumu centru).

Apstiprināto šļūteņu diametri ir norādīti Tehnisko datu tabulā. Mašīna ir aprīkota ar primāro filtru, ko var izmantot vairumā gadījumu.

Papildus primārajam filtram, kas uzkrāj visbiežāk sastopamos putekļus, var uzstādīt sekundāro filtru (absolūto filtru).

Šī mašīna ir aprīkota ar iekšēju deflektoru, kas pakļauj uzsūktās vielas apļveida centrālās kustībai, kas liek tām krist konteinerā.

Iespējamie komplekti

Iekārtas pārveidošanai ir pieejami dažādi papildu komplekti:

Pēc pieprasījuma mašīnas komplektācijā var iekļaut jau uzstādītas papildierīces. Taču tos var uzstādīt arī vēlāk.

Lai saņemtu plašāku informāciju, sazinieties ar pārdošanas tīkla pārstāvjiem.

Instrukcijas, kas apraksta kā uzstādīt papildus komplektus, un atbilstošas lietošanas un kopšanas rokasgrāmatas tiek piegādātas kopā ar papildus komplektiem.



UZMANĪBU!

Izmantojiet tikai komplektācijā iekļautās un apstiprinātās oriģinālās rezerves daļas.

Piederumi

Ir pieejami dažādi piederumi; meklējiet tos ražotāja piederumu katalogā.



UZMANĪBU!

Izmantojiet tikai oriģinālos piederumus, kurus piegādājis un apstiprinājis ražotājs.

Iepakošana un izpakošana

Visas nosūtītās iekārtas ir rūpīgi pārbaudītas, pirms tās tiek piegādātas pārvadātājam.

Pēc saņemšanas, pārbaudiet, vai mašīna nav bojāta transportēšanas laikā. Bojājumu gadījumā nekavējoties iesniedziet sūdzību pārvadātājam.

Likvidējiet iesaiņojuma materiālus atbilstoši spēkā esošajiem tiesību aktiem.

2. zīmējums

Modelis	A (mm)	B (mm)	C (mm)	kg (*)
S3B 50L	700	860	1 350	80
S3B 100L	700	860	1 750	86
S3B LP	700	860	1 750	89

(*) Svārs ar iepakojumu

Izsaiņošana, pārvietošana, izmantošana un uzglabāšana

Lai izsaiņotu vakuuma ierīci, noņemiet stiprinājumus ar āmuru un skrūvgriezi.

Izmantojot piemērotus instrumentus, noņemiet arī stiprinājuma ierīces, kuras ražotājs ir ievietojis iesaiņojumā.

Atlaidiet riteņu bremzes un noņemiet iekārtu no atbalsta platformas, izmantojot uzbrauktuvi, kas var nodrošināt pietiekamu ietilpību, un vadot putekļsūcēju aiz roktura.

Izmantojiet uz līdzenām, horizontālām virsmām.

Virsmas, uz kuras atrodas mašīna, kravnesībai jābūt piemērotai, lai atbalstītu tās svaru.

Ja ierīcei jādarbojas fiksētā stāvoklī, sniedziet ierīcei plašu telpu, lai nodrošinātu pārvietošanās brīvību un ļautu apkopes personālam ērti darboties.



UZMANĪBU!

Ražotājs neatbild par bojājumiem, kas radušies mašīnas celšanas laikā, ja netiek izmantota ražotāja piegādātā celšanas iekārta.

LV



UZMANĪBU!

Ja ir nodrošinātas vairākas atbalsta platformas, ar atbalsta platformu, pie kuras mašīna ir noenkurota, jārikojas ar autokrāvēju, kas var nodrošināt atbilstošu celtspeju. Pēc tam izsaiņojiet iekārtu, novietojot to uz līdzenas un horizontālas virsmas, kas nodrošina pietiekamu ietilpību putekļsūcēja svaram.

Sagatavošana darbam — pievienošana strāvas padevei

! UZMANĪBU! !

- *Pirms sākt darbu, pārliecinieties, vai mašīnai nav redzamu bojājumu pazīmju.*
- *Pirms iekārtas pieslēgšanas elektrības kontaktligzdai pārliecinieties, vai uz datu plāksnītes norādītais spriegums atbilst elektrotīkla spriegumam.*
- *Pievienojiet elektrotīkla rozeti kontaktligzdai, kurai ir pareizs zemējuma kontakts/savienojums. Pārliecinieties, vai iekārtas ir izslēgts.*
- *Savienojuma kabeļa kontaktdakšām un savienotājiem jābūt aizsargātiem pret ūdens šļakstiem.*
- *Pārbaudiet to atbilstošam savienojumam elektriskajā tīklā.*
- *Lietojiet iekārtas tikai tad, ja kabeļi, kas pievienoti kontaktligzdai, ir nevainojamā stāvoklī (bojāti kabeļi var izraisīt elektrošoku!).*
- *Regulāri pārbaudiet, vai elektrokabeļim nav pārmērīga nolietojuma, plaisu vai novecošanas pazīmju.*

! UZMANĪBU! !

Kamēr ierīce darbojas, neveiciet šādas darbības:

- *Nemetiet priekšmetus un nekāpiet uz kabeļa, kas savienots ar kontaktligzdu, nevelciet tam pāri priekšmetus un nebojājiet to.*
- *Atslēdziet kabeli no kontaktligzdas, tikai izņemot kontaktdakšu (nevelciet kabeli).*
- *Nomainot elektrokabeļi, lietojiet tāda paša veida kabeli kā oriģinālajam: H07 RN - F. Tas pats ir spēcīgā, ja tiek lietots pagarinātājs.*
- *Kabeļi drīkst nomainīt tikai ražotāja Tehniskās apkalpošanas centra personāls vai speciālists ar līdzvērtīgu kvalifikāciju.*

Sistēmas drošības darbiniekiem:

- Novērst jebkādu nepareizu lietošanu vai manevru.
- Pārliecinieties, ka drošības ierīces nav noņemtas vai bojātas.
- Pārbaudiet, vai visas apkopes darbības tiek regulāri veiktas;
- Pārliecinieties, ka neviena mašīnas daļa (savienojumi, caurumi utt.) nav modificēta, lai pievienotu papildu ierīces;
- Pārliecinieties, ka tiek izmantotas tikai oriģinālās Nilfisk rezerves daļas.

PIEZĪME

Lietotājs ir atbildīgs par to, lai uzstādīšana atbilstu visiem attiecīgajiem vietējiem noteikumiem. Iekārtas jāuzstāda kvalificētiem tehniķiem, kuri ir izlasījuši un sapratuši šeit sniegtos norādījumus.

Pagarinātāji

Ja tiek izmantots pagarinātāj kabelis, pārliecinieties, ka tas atbilst elektrības ievadei un iekārtas aizsardzības pakāpei.

Maks. jauda (kW)	3	5	15	22
Minimālais izmērs (mm ²)	2,5	4	10	16
Maksimālais garums (m)	20			
Vads	H07 RN - F			

! UZMANĪBU! !

Kontaktligzdām, kontaktdakšām, kabeļa spailēm, savienotājiem un instalācijai jāatbilst iekārtas aizsardzības pakāpes IP, kā tas ir norādīts uz datu plāksnītes.

! UZMANĪBU! !

Iekārtas ligzdai jābūt aizsargātai ar diferencēto automātisko slēdzi ar stravas uzplūdes ierobežojumu, kas atslēdz elektrības piegādi, kad elektrības caurlaide uz iezemējuma pārsniedz 30 mA 30 msek., vai līdzvērtīgu aizsardzības slēdzi.

! UZMANĪBU! !

Nekad nesmidziniet ūdeni uz iekārtas: tas var būt bīstami cilvēkiem un izraisīt īssavienojumu strāvas piegādē.

Sausā lietošana

[PIEZĪME]

Piegādātie filtri un maiss (ja piemērojams) ir pareizi jāuzstāda.

! UZMANĪBU! !

Ievērojiet drošības noteikumus, kas regulē sūcamos materiālus.

Šķidrumu iesūkšana

! UZMANĪBU! !

Ievērojiet drošības noteikumus, kas regulē sūcamos materiālus.

! UZMANĪBU! !

- *Pārliecinieties, ka šķidruma apturēšanas ierīce darbojas pareizi, pirms uzsākt šķidrumu uzsūkšanu.*
- *Putu gadījumā nekavējoties pārtrauciet darbu, izslēdziet mašīnu un iztukšojiet trauku.*
- *Regulāri tīriet šķidruma līmeni ierobežojošo ierīci un pārliecinieties, vai nav bojājumu pazīmju.*
- *Mašīnas iesūktais netīrais šķidrums ir uzskatāms par vadītspējīgu.*



**Neizmantojiet mašīnu, ja šķidruma mehāniskā apturēšana nav instalēta!
Ja lietojot bez pludiņa, varat ievērojami bojāt mašīnu.**



Sūcot ūdens un gaisa maisījumu, rīkojieties uzmanīgi, lai izvairītos no putekļu sūkšanas ierīces motora pārslodzes.

Ierīce uzsūc šķidrumus un nogādā tos tvertnē. Kad iekārta uzsūc šķidrumus, tai jābūt aprīkotai ar šķidrumu mehānisko apturēšanu.

Šķidrumu mehāniskajai apturēšanai nepieciešama īpaša tvertne ar atbilstošu sprauslu.

Pirms mašīnas iedarbināšanas aizveriet filtrēšanas kameras ieeju ar atbilstošu spraudni un ievietojiet vakuuma šļūteni putekļu tvertnes ieejā, pēc tam pievienojiet nepieciešamo instrumentu šļūtenes gala daļai (skat. ražotāja piederumu katalogu vai Pakalpojumu centru).

Šķidrumu mehāniskā apturēšana, aptur putekļu sūkšanas darbību (putekļu sūkšanas vienības paliek aktīvas), kad šķidrumu tvertne ir pilna; tad nepieciešams izslēgt putekļu sūcēju un iztīrīt šķidruma tvertni. Mašīna neizslēdzas automātiski.

Tehniskie dati

Parametrs	Mērvienība	S3B			
		ES		AK	
Spriegums	V	230		110	230
Elektrojauda	kW	3			
Jaudas kategorija (EN 60335-2-69)	kW	2,6		2,2	2,6
Maks. vakuums	mm H20	2150		1680	215
Maksimālā gaisa plūsma bez šļūtenes un reducēšanas	L/m'	8100		7080	8100
Maksimālais gaisa plūsmas līmenis (3 m Ø 70 mm šļūtene)	L/m'	7500		6550	7500
Trokšņa līmenis (L _{pf}) (EN60335-2-69) (*)	dB (A)	75			
Vibrācija, ah (**)	m/s ²	≤2,5			
Aizsardzība	IP	43			
Izolācija	Klase	LV			
Tvertnes tilpums	L	50/100			
Longopac® putekļu maisiņa ietilpība	L	-			
Vakuuma ietilpība (diametrs)	mm	70			
Pieļaujamās caurules	mm	70			
Primārā filtra virsma	m ²	1,95			
Absolūtā H filtra pretstraumes virsma	m ²	2,40			
Absolūtā filtra efektivitāte saskaņā ar MPPS metodi (EN 1822)	%	99,995 (H14)	99,995 (H14)	99,995 (H14)	99,995 (H14)
Svars	kg	70			

(*) Mērījumu neskaiderība KpA < 1,5 dB (A). Radītā trokšņa vērtības iegūtas saskaņā ar EN-60335-2-69

(**) Kopējā vibrācijas vērtība uz operatora roku un plaukstu

Izmēri un svars

3. zīmējums

Modelis	S3B L50	S3B L100	S3B LP
A (mm)	795	795	795
B (mm)	600	600	600
C (mm)	1 275	1 580	1570
Svars (kg)	67	70	70

LV

[PIEZĪME]

- *Glabāšanas apstākļi:*
Temperatūra: -10°C ÷ +40°C
Mitums: ≤ 85%
- *Ekspluatācijas apstākļi:*
Maksimālais augstums: 800 m
(līdz 2000 m ar samazinātu veikspēju)
Temperatūra: -10°C ÷ +40°C
Mitums: ≤ 85%

Vadības ierīces un indikatori

4. zīmējums

1. **Ieslēgšanas/izslēgšanas slēdzis**
2 veidu selektors:
pozīcija "0" — putekļsūcējs ir izslēgts.
pozīcija "1" — putekļsūcējs ir ieslēgts.
2. **Strāvas indikators**
Norāda, ka putekļsūcējam pienāk strāva.
3. **Manuālā filtra vibrokretuļa svira**

Pirms iedarbināšanas veicamā pārbaude

5. zīmējums

1. Putekļsūcēja iepļūdes caurums

Pirms uzsākšanas, pārbaudiet, ka:

- Filtri ir uzstādīti.
- Aizvēršanas sikсна ir nostiprināta atbilstoši.
- Putekļsūcēja caurule un rīki ir pareizi piestiprināti ievadam (1).
- Šķidrums uzklāšanas gadījumā, šķidrums tvertnes iekšpusē ir pareizi uzstādīta šķidrums mehāniskā atdure:
- Maiss vai drošības tvertne ir uzstādīti, ja piemērojams.



UZMANĪBU!

Neizmantojiet ierīci, ja filtri ir bojāti.

Ieslēgšana un izslēgšana

4. zīmējums



UZMANĪBU!

Pirms mašīnas iedarbināšanas bloķējiet ritentiņu bremzes

- Pārvietojiet slēdzi (1) stāvoklī "1", lai iedarbinātu putekļsūcēju.
- Pagrieziet slēdzi stāvoklī "0", lai apturētu putekļsūcēju.

Apturēšana ārkārtas situācijās

4. zīmējums

Pagrieziet slēdzi stāvoklī "0", lai apturētu putekļsūcēju.



UZMANĪBU!

Putekļsūcēja motoram un iekšējiem komponentiem joprojām ir pieslēgta elektriskā strāva.

Darbība



UZMANĪBU!

Putekļsūcēja šļūtene gaisa ātrums nedrīkst būt mazāks par 20 m/s.



UZMANĪBU!

Visas iekārtas var izmantot tikai ar šļūtenēm, kuru diametrs atbilst tabulas "Tehniskie dati" specifikācijām.



UZMANĪBU!

Ja rodas bojājumi, skatiet sadaļu "Problēmu novēršana".

Tīrīšanas sesijas beigās

- Izslēdziet iekārtu un izņemiet kontaktdakšu no kontaktligzdas.
- Satiniet savienotājkabeli.
- Iztīriet tvertni un iztīriet iekārtu, kā aprakstīts sadaļā "Kopšana, mazgāšana un attīrīšana".
- Ja ir sūktas bīstamas vielas, nomazgājiet konteineru ar tīru ūdeni.
- Novietojiet mašīnu sausā vietā, kur tam nevar piekļūt nepiederošas personas.
- Nofiksējiet kājiņu bremzes.
- Transportēšanas laikā un kad mašīna netiek izmantota, aizveriet vakuuma iepļūdes atveri ar atbilstošu spraudni (ja ir aprīkots).

Kopšana, mazgāšana un attīrīšana



UZMANĪBU!

Atslēdziet mašīnu no strāvas avota pirms tā tīrīšanas, apkopes, detaļu maiņas vai tā modificēšanas, lai iegūtu citu versiju/variantu.

- **Veiciet tikai tāda veida apkopi, kas aprakstīta šajā rokasgrāmatā.**
- **Lietojiet tikai oriģinālās rezerves daļas.**
- **Nekādā veidā nemainiet mašīnas konstrukciju.**

Šo instrukciju neievērošana var apdraudēt jūsu drošību. Turklāt šāda rīcība nekavējoties anulētu EK atbilstības/iekļaušanās deklarāciju, kas iekļauta putekļsūcēja komplektācijā.



UZMANĪBU!

Apkopes procesiem, kas nav aprakstīti šajā rokasgrāmatā, lūdzu, sazinieties ar ražotāja tehnisko atbalstu vai pārdošanas tīklu.



UZMANĪBU!

Lai garantētu iekārtas drošības līmeni, vajadzētu izmantot tikai ražotāja piegādātās oriģinālās rezerves daļas.



UZMANĪBU!

Visu apkopes darbību laikā, ieskaitot mazgāšanu un primārā un absolūtā filtra maiņu, ir jāievēro tālāk norādītie drošības pasākumi.



UZMANĪBU!

Šīs H klases iekārta var uzsūkt putekļus, kas kaitīgi veselībai. Mašīnas apkopes un iztukšošanas procedūras, tostarp putekļu konteinera noņemšanu, drīkst veikt tikai specializēts personāls, kurš uzvilcis aizsargapģērbu. Neizmantojiet, ja nav uzstādīta visa filtru sistēma.



UZMANĪBU!

It īpaši H klases iekārtas putekļsūcēja filtrēšanas efektivitāte ir jāpārbauda vismaz vienreiz gadā vai biežāk, ja tas atbilst valsts likumdošanas prasībām. Iekārta filtra efektivitātes pārbaudes metode ir norādīta standarta EN 60335-2-69, nod. 22.AA.201.2. Ja pārbaude nav izturēta, tā jāatkārto pēc H klases filtra nomaiņas.

- Lai ļautu lietotājam veikt kopšanas operācijas, mašīna jānodemontē, jānomazgā un jāpārbauda tik rūpīgi, lai neizraisītu risku kopšanas darbiniekiem vai citiem cilvēkiem. Piemērojamie piesardzības pasākumi ietver mašīnas atsārņošanu pirms tās izjaukšanas, pietiekamu gaisa filtrēšanu, kas tiek izvadīts no telpas, kurā putekļsūcējs ticis izjaukts, apkopes vietas tīrīšanu un atbilstošu individuālo aizsardzību.
- Ārējās mašīnas daļas nepieciešams attīrīt izmantojot tīrīšanas un putekļu sūkšanas metodes. Pirms putekļu sūcēja izvešanas no bīstamās zonas to nepieciešams notīrīt no putekļiem un apkopt izmantojot hermētisku vielu.
- Par piesārņotām jāuzskata visas mašīnas daļas, kas tiek pārvietotas ārpus riska zonas. Jāveic atbilstoši pasākumi, lai neizkaisītu putekļus.
- Veicot apkopi vai remontu, visi piesārņotie elementi, kurus nevar pienācīgi notīrīt, jālikvidē.
- Šie elementi jālikvidē noblīvētos maisos saskaņā ar piemērotiem noteikumiem un vietējo likumdošanu, kas pārbauda šādu materiālu likvidēšanu.
- Šī procedūra ir jāievēro arī filtra likvidācijā (primārais un absolūtais filtrs).
- Nodalījumus, kuros iekļūst putekļi, jāatver ar atbilstošiem instrumentiem (skrūvgriežiem, atslēgām u.t.t.) un rūpīgi jāizmazgā.
- Pārbaude ir jāveic ražotājam vai ražotāja personālam vismaz vienreiz gadā. Piemēram, Pārbaudiet gaisa filtrus, lai noteiktu, vai nav samazināta mašīnas gaisa caurlaidība, un pārlicinieties, ka elektriskais vadības panelis darbojas pareizi.

Galvenā filtra tīrīšana ar manuālo sistēmu

4. zīmējums

Atkarībā no sasūktā materiāla daudzuma, izslēdziet putekļsūcēju un izmantojiet manuālā filtra vibrokretuļa pogu (3).



UZMANĪBU!

Pirms filtra kratītāja izmantošanas apstādiniet mašīnu. Nekratiet filtru, kamēr mašīna darbojas, jo tas var sabojāt filtru.

Pirms atkārtotas mašīnas iedarbināšanas uzgaidiet, lai ļautu putekļiem nosēsties.

[PIEZĪME]

Ja indikators joprojām ir sarkanā zonā. Vakuuma šļūtene vai viens no piederumiem, nevis filtrs, var būt aizsērējusi. Tādā gadījumā notīriet šīs daļas.

Tvertnes iztukšošana



UZMANĪBU!

Pirms veicat šīs darbības, izslēdziet mašīnu un izņemiet kontaktdakšu no strāvas kontaktligzdas. Pārbaudiet mašīnas filtrēšanas klasi.

Pirms konteinera iztukšošanas ieteicams notīrīt filtru (skatiet sadaļu "Primārā filtra tīrīšana").

6. zīmējums

- Atbrīvojiet putekļu trauku ar sviru, pēc tam noņemiet un iztukšojiet to.
- Izīriet iekārtu, kā aprakstīts sadaļā "Kopšana, mazgāšana un attīrīšana".
- Ja ir sūktas bīstamas vielas, nomazgājiet konteineru ar tīru ūdeni.
- Pārliecinieties, vai blīvējums ir izcilā stāvoklī un pareizi novietots:
- Ielieciet tvertni atpakaļ savā vietā un atkal nostipriniet to.

[PIEZĪME]

Pēc tīrīšanas sesijas, atstājiet iekārtu iedarbinātu vismaz uz 60 sekundēm, pirms to izslēdzat. Izvairieties no pārāk biežas ieslēgšanas/izslēgšanas.

Šķidruma tvertnes iztukšošana.



UZMANĪBU!

Pirms veicat šīs darbības, izslēdziet mašīnu un izņemiet kontaktdakšu no strāvas kontaktligzdas. Pārbaudiet mašīnas filtrēšanas klasi.

Pirms konteinera iztukšošanas ieteicams notīrīt filtru (skatiet sadaļu "Primārā filtra tīrīšana").

6. zīmējums

- Atlaidiet tvertni ar sviru un noņemiet to, pēc tam noņemiet šķidruma apturēšanas ierīci un iztukšojiet to.
- Izīriet iekārtu, kā aprakstīts sadaļā "Kopšana, mazgāšana un attīrīšana".
- Ja ir sūktas bīstamas vielas, nomazgājiet konteineru ar tīru ūdeni.
- Pārliecinieties, vai blīvējums ir izcilā stāvoklī un pareizi novietots:
- Ielieciet tvertni atpakaļ savā vietā un atkal nostipriniet to.

[PIEZĪME]

Pēc tīrīšanas sesijas, atstājiet iekārtu iedarbinātu vismaz uz 60 sekundēm, pirms to izslēdzat. Izvairieties no pārāk biežas ieslēgšanas/izslēgšanas.

[PIEZĪME]

Pēc šķidrumu sūkšanas filtra elements ir mitrs. Ja pēc tam mašīnu izmanto cietu vielu sūkšanai, mitrs filtra elements var ātri aizsērēt. Šī iemesla dēļ lietojiet sausu filtra elementu. Ja mašīnu izmantojat darbam ar sausiem materiāliem un filtrs ir mitrs, nomainiet to.

Putekļu maiss

7. zīmējums

Iekārta var būt aprīkots ar putekļu savākšanas maisu. Šādā gadījumā iekārtai jābūt aprīkotai ar papildus piederumiem (depresoru un resti).

Ja maiss nav uzstādīts vai ir uzstādīts nepareizi, tas var apdraudēt iesaistīto personu veselību.

Longopac® soma putekļu savākšanai

8. zīmējums

Iekārta var būt aprīkots ar putekļu savākšanas maisu. Šajā gadījumā materiāls tiek izvadīts ar gravitācijas spēku, kad putekļsūcējs apstājas. Longopac® somu var sagriezt, aizzīmogot vai aizvērt vajadzīgajā izmērā.

Ja maiss nav pareizi instalēts, tas var radīt veselības riskus apkārtējiem cilvēkiem.

Putekļu smaismāiņa



UZMANĪBU!

Pirms veicat šīs darbības, izslēdziet mašīnu un izņemiet kontaktdakšu no strāvas kontaktligzdas.



UZMANĪBU!

- Šīs darbības var veikt apmācīti un kvalificēti darbinieki, kam jāvalkā atbilstoši apģērbi saskaņā ar spēkā esošo likumdošanu.
- Uzmanieties, lai šīs darbības laikā nesaceltu putekļus. Izmantojiet aizsardzības masku P3.
- Bīstamu un/vai toksisku putekļu gadījumā izmantojiet tikai tos maisus, kurus ir ieteicis ražotājs (skat. "ieteicamās rezerves daļas").
- Maisu drīkst likvidēt tikai kvalificēti darbinieki un saskaņā ar spēkā esošo likumdošanu.



UZMANĪBU!

Izmantojiet vienīgi Nilfisk maisus.



UZMANĪBU!

Izmantojiet somas, kas piemēroti jūsu iekārtai.



UZMANĪBU!

Uzmanieties, lai šīs darbības laikā nesaceltu putekļus. Izmantojiet masku P3 un citas aizsardzības drēbes, kā arī aizsardzības cimdus (DPI), kas ir piemērotas bīstamu putekļu vākšanai, skatieties spēkā esošo likumdošanu.

LV

Kā nomainīt Putekļu maisu

7. zīmējums

- Aizveriet iepļūdi, izmantojot atbilstošo vāciņu (ja ir).
- Atbrīvojiet putekļu konteineru.
- Noņemiet putekļu somu un, ja nepieciešams, aizveriet to ar skavu.
- Ievietojiet jaunu maisu, uzmanīgi aptinot to ap putekļu trauka ārējo sienu.
- Ielieciet iekārtu konteineru atpakaļ putekļsūcējā.

Kā nomainīt Longopac®

8. zīmējums

- Izgrieziet somu, lai iegūtu to somu daļu, kuru nepieciešams nostiprināt ar divām skavām.
- Novietojiet divas skavas ar 50 mm atstarpi, tad ar šķērēm grieziet starp abām skavām.
- Noņemiet ar putekļiem pilno somu un ievietojiet jauno Longopac®.

Galvenā un absolūtā filtra noņemšana un maiņa



UZMANĪBU!

Ja mašīna tiek lietota bīstamu vielu sūkšanai, filtri kļūst netīri, tāpēc:

- *strādājiet uzmanīgi un izvairieties no iesūktiem putekļiem un/vai materiāliem;*
- *ievietojiet noņemto un/vai nomainīto filtru hermētiskā plastikāta maisā;*
- *hermētiski aizveriet maisu;*
- *izlietojiet filtru saskaņā ar spēkā esošo likumdošanu.*



UZMANĪBU!

Filtra nomainīšana ir nopietns pasākums. Jaunajam filteram jābūt tieši tādiem pašiem parametriem, filtrēšanas virsmai un kategorijai, kāda ir nomainītajam filteram. Pretējā gadījumā mašīna nedarbosies pareizi. Pirms veicat šīs darbības, izslēdziet mašīnu un izņemiet kontaktdakšu no strāvas kontaktligzdas.



UZMANĪBU!

Iztīriet tvertni un avztīriet putekļsūcēju, kā aprakstīts sadaļā "Kopšana, mazgāšana un attīrīšana".



UZMANĪBU!

Uzmanieties, lai šīs darbības laikā nesaceltu putekļus. Izmantojiet masku P3 un citas aizsardzības drēbes, kā arī aizsardzības cimdus (DPI), kas ir piemērotas bīstamu putekļu vākšanai, skatieties spēkā esošo likumdošanu.



UZMANĪBU!

Uzstādiet uzmanīgi, lai neiespiestu rokas starp vakuuma ierīci un konteineru. Uzvelciet cimdus, kuri nodrošina aizsardzību pret mehāniskiem apdraudējumiem (EN 388) ar KAT. Il aizsardzības līmeni.



UZMANĪBU!

Pēc H klases filtra noņemšanas no iekārtas neizmantojiet to atkārtoti.

Galvenā filtra nomainīšana mašīnām, kas aprīkotas ar manuālo tīrīšanas sistēmu

9. zīmējums

- Atlaidiet aizturi (1), atskrūvējiet filtra vibrokretuļa pogu (2).
- Atlaidiet aizvēršanas siksnu (3).
- Paceliet motora galvu (4).
- Paceliet filtru (5) un atskrūvējiet filtra skavu (6) uz nesošā riņķa (7).
- Atskrūvējiet rāmi (8) un pagrieziet filtru, atklājot savienojuma skavu (9).
- Atlaidiet skavas un atslēdziet bloku no filtra.
- Izlietojiet filtru saskaņā ar spēkā esošo likumdošanu.
- Ievietojiet jauno filtru un nostipriniet to pinumā, izmantojot tīrīšanas spaiļes. Montējiet komponentus izjaukšanai pretējā secībā.

Pretplūsmas absolūtā filtra maiņa

10. zīmējums

- Atlaidiet aizturi (3) un atskrūvējiet filtra vibrokretuļa pogu (4), atlaidiet aizvēršanas siksnu (2) un noņemiet galvu (1).
- Atskrūvējiet uzgriezni (10), noņemiet disku (9) un blīvi (8).
- Nomainiet filtru (7) un turpiniet pretējā secībā, lai piemontētu galvu.

Atdalītāja uzstādīšana, tīrīšana un nomainīšana (papildus)

11. zīmējums

[PIEZĪME]

Instrukcijas, kas apraksta kā uzstādīt papildus komplektus, un atbilstošas lietošanas un kopšanas rokasgrāmatas tiek piegādātas kopā ar papildus komplektiem.

[PIEZĪME]

Ja uz separatora ir tikai sakrājušies putekļi (4), ļaujiet tiem izbirt pa centrālo atveri.

Lai tīrīšanu veiktu nevainojami, vispirms jāizjauc separators (4):

- Atlaidiet aizturi (3) un atskrūvējiet filtra vibrokretuļa pogu (4), atlaidiet aizvēršanas siksnu (2) un noņemiet galvu (1).
- Noņemiet filtru.
- Atskrūvējiet divas skrūves (5) un noņemiet tās no konteinera.
- Ja detaļa ir pārmērīgi nolietota, nomainiet to.
- Uzstādiet atdalītāju atkārtoti (6).
- Nobloķējiet un nofiksējiet to ar divām skrūvēm (5).
- Atkal uzstādiet filtru un kl'aju.

Hermētiskuma pārbaude

Savienojumu shēmas

Cauruļu pārbaude

16. zīmējums

12. zīmējums

Pārbaudiet, vai savienojošās caurules (1) ir labā stāvoklī un pareizi piestiprinātas.

Ja caurules ir bojātas, salauztas vai slikti savienotas ar uzmvām, tās jānomaina.

Strādājot ar lipīgiem materiāliem, pārbaudiet uz iespējamajiem aizsprostojumiem šļūtenes garumā, ieplūdē un uz atvairsieniņas filtrēšanas nodalījumā.

Lai noīrītu nogulsnes, uzskrūvējiet ievadu (2) no ārpuses.

Filtrēšanas kameras starplikas pārbaude iekārtām, kas aprīkotas ar putekļu tvertni

13. zīmējums

Ja blīve (1) starp konteineru un filtrēšanas kameru (3) nav hermētiska:

- Nedaudz atskrūvējiet četras skrūves (2), kas stiprina filtrēšanas kameru (3) pie iekārtas konstrukcijas.
- Ļaujiet filtrēšanas kamerai (3) noslīdēt un pievelciet skrūves (2), tiklīdz ir sasniegts vajadzīgais hermētiskums.

Ja vēl nav iegūts optimālais blīvējums vai ja ir plūsmi, plaisas utt., blīve ir jānomaina.

Filtrēšanas kameras starplikas pārbaude iekārtām, kas aprīkotas ar Longopac® sistēmu

14. zīmējums

Pārliecinieties, ka Longopac® maiss ir nostiprināts ar blīvi (2).

Pārbaudiet arī blīvējumu uz izlādes skavas (1).

Ja blīve ir ieplīsusi, tā jānomaina.

Likvidācija

15. zīmējums










Izsvītrotas atkritumu urnas simbols uz ekrāna norāda, ka izmantotās elektriskās un elektroniskās iekārtas jāapkopo un jāiznīcina atsevišķi no sadzīves atkritumiem. Pareiza aprīkojuma iznīcināšana palīdzēs novērst iespējamās negatīvās sekas videi un cilvēku veselībai.

Elektriskās un elektroniskās sadzīves iekārtas jāiznīcina atsevišķās savākšanas vietās uzturēšanās zonā. Lūdzu, ņemiet vērā, ka komerciālās elektriskās un elektroniskās iekārtas jāiznīcina atsevišķi no sadzīves atkritumu plūsmas. Mēs priecāsimies jūs informēt par piemērotām likvidēšanas iespējām.

Ieteicamās rezerves daļas

Tālāk sniegts ieteicamo rezerves daļu saraksts. Šis saraksts jāizmanto, lai paātrinātu ar apkopi saistītās darbības.

Pasūtot rezerves daļas, skatiet ražotāja rezerves daļu katalogu.

	Nosaukums	Modelis	
		Standarts	Filtrs "M"
	Zvaigžņu filtra komplekts	40000338	40000699
	Filtra riņķa paplāksne	Z8 17026	
	Filtra nodalījuma blīve	40000762	
	Filtra skava	Z8 18079	
	Absolūtais filtrs	Z8 17455	
	Putekļu maiss	Z8 40099	
	Longopac®	4084000956	
	230 V 1000 W motors	40000937	
	110 V 1000 W motors	40000938	
	Sukas (oglekļa) 230 V 1000 W motoriem (2 sukas)	40000885	
	Sukas (oglekļa) 120 V 1000 W motoriem (2 sukas)	40000886	

Problēmu novēršana

Problēma	Cēlonis	Novēršana
Iekārtu nevar iedarbināt	Elektroapgādes trūkums	Pārbaudiet jaudu kontaktligzdā. Pārbaudiet kontaktligzdas un kabeļa stāvokli. Palūdziet kvalificētu ražotāja speciālistu sniegt palīdzību.
Iekārtas apgriezieni palielinās	Primārais filtrs aizsprostots	Ieslēdziet filtra kratītāju. Ja ar to nepietiek, nomainiet filtru.
	Aizsprostota putekļsūcēja caurule	Pārbaudiet cauruli un iztīriet to.
Mašīna rada akūtāku troksni	Šķidrumu mehāniskā apturēšana ir aktivizēta	Šķidruma tvertnes iztukšošana.
No iekārtas birst putekļi	Ir saplīsis filtrs	Nomainiet to ar citu identiskā tipa.
	Nepiemērots filtrs	Nomainiet to ar atbilstošas kategorijas filtru un pārbaudiet.
Trokšņaini motori	Nolietotas vai sabojātas motora (ogļu) sukas	Noņemiet un nomainiet motora (ogļu) sukas.
Iekārta rada elektrostātisko strāvu	Nav vai nav pietiekams zemējums	Pārbaudiet visus zemējuma savienojumus. Īpaši svarīgs ir putekļsūcēja ievades uzstādījums; nomainiet šļūteni ar antistatisku šļūteni.

Содержание

Инструкции по эксплуатации	2
Безопасность оператора	2
Общая информация по эксплуатации машины.....	2
Надлежащая эксплуатация.....	2
Неправильное использование.....	2
Версии и варианты	3
Общие рекомендации	3
Остаточные риски.....	3
Заявление о соответствии	4
Описание машины.....	5
Детали и ярлыки машины	5
Опциональные комплекты	5
Принадлежности.....	5
Упаковывание и распаковывание.....	5
Распаковка, перемещение, эксплуатация и хранение	5
Подготовка к работе - подключение к электросети.....	6
Удлинитель.....	6
Сухая уборка.....	6
Уборка жидкостей.....	6
Технические параметры.....	8
Размеры	8
Органы управления и индикаторы	9
Проверки перед пуском.....	9
Запуск и останов.....	9
Аварийный останов	9
Операция.....	9
По окончании уборки.....	9
Техобслуживание, очистка и дезинфекция	10
Очистка предварительного фильтра с помощью ручной системы	10
Опорожнение контейнера	11
Опорожнение контейнера для жидкости	11
Пылевой мешок	11
Мешок для сбора пыли Longovac®.....	11
Замена мешков для пыли	11
Разборка и замена главного фильтра и абсолютного фильтров	12
Установка, очистка и замена сепаратора (дополнительно)	12
Проверка герметичности.....	13
Утилизация.....	13
Монтажные схемы	13
Рекомендованные запчасти	14
Поиск и устранение неисправностей.....	15

Инструкции по эксплуатации

Прочтите инструкции по эксплуатации и следуйте важным рекомендациям по безопасности, отмеченным словом **ВНИМАНИЕ!**

Безопасность оператора



Перед включением машины обязательно прочтите эти инструкции по эксплуатации и держите их под рукой для консультаций.

К эксплуатации машины допускаются только лица, знакомые с принципом ее работы, имеющие надлежащее разрешение и прошедшие соответствующее обучение.

Перед использованием машины следует проинформировать операторов, проинструктировать и обучить их работе с пылесосом, какие вещества можно им убирать, включая безопасный метод извлечения и утилизации поглощенного материала.



Использование оборудования людьми (включая детей) с ограниченными физическими и психическими возможностями или не обладающими достаточным опытом и знаниями строго запрещено, если только их действия не контролирует человек с достаточным опытом эксплуатации машины и безопасного обращения с ней.

Не оставляйте детей без присмотра, чтобы они не играли с машиной.



Перед работой с машиной требуется всегда проверять, устранены ли все опасные условия, и сообщать ответственным лицам о любых нарушениях в работе машины.

Все ограждения и защита должны быть правильно закреплены, а предохранительные устройства установлены и исправны.

Ремонтные работы должны проводиться только на неподвижной и отсоединенной от электрической и пневматической сетей машине. Ни в коем случае нельзя проводить ремонтные работы без предварительно полученного обязательного разрешения.



Любые изменения, внесенные пользователем без явного на то разрешения производителя, аннулируют гарантию и снимают с производителя какую-либо ответственность за ущерб, причиненный неисправной продукцией.

Общая информация по эксплуатации машины

Использование машины регулируется действующими национальными законами страны использования.

Помимо инструкций по эксплуатации и действующих законов в стране использования пылесоса следует соблюдать технические нормативы по безопасности и правильность эксплуатации (законодательство по экологической безопасности и охране труда, т.е. Директива Европейского Союза 89/391/ЕС и последующие Директивы).

Не производите никаких действий, которые могут представлять опасность людям, собственности и окружающей среде.

Соблюдайте указания по безопасности и предписания, изложенные в настоящем руководстве по эксплуатации.

Надлежащая эксплуатация

Машина подходит для коммерческого использования, в гостиницах, школах, больницах, на заводах, в магазинах, офисах и домах с обслуживанием, например, для проката и других целей, помимо обычного бытового применения.

Данная машина подходит для чистки и уборки твердых материалов в помещениях и вне помещений.

Для работы с машиной нужен один оператор.

Машина состоит из вакуумного агрегата с фильтром на входе и контейнера для сбора всасываемого материала.

Неправильное использование



Категорически запрещается использовать пылесос в следующих случаях:

- Вне помещения при атмосферных осадках.
- Не на горизонтально ровной поверхности.
- Без установленного фильтра.
- Когда вакуумное впускное отверстие и/или шланг направлены на участки человеческого тела.
- Без крышки на вакуумном блоке.
- Когда не установлен пылевой контейнер.
- Без предохранительных устройств, защитных кожухов и систем, установленных производителем.
- Когда охлаждающие вентиляционные отверстия частично или полностью засорены.
- Когда машина накрыта пластмассовыми или тканевыми листами.
- Когда воздушный выпуск частично или полностью перекрыт.
- При использовании на тесных участках, где нет свежего воздуха.

**ВНИМАНИЕ!**

Категорически запрещается использовать пылесос в следующих случаях:

- При наличии поврежденной кабеля питания или штекера. В случае ненадлежащей работы оборудования, при его падении, повреждениях, после воздействия воды или нахождения на открытом воздухе, верните его в сервисный центр.
- Для уборки жидкостей с помощью машины, не оснащенной оригинальными системами останова для конкретной модели.
- Не тяните и не переносите оборудование за провод, не используйте провод в качестве ручки, следите, чтобы его не перебило дверью, а также чтобы он не повредился при контакте с острыми поверхностями и углами. Не ставьте ничего на провод. Избегайте контакта провода питания с горячими поверхностями.
- Уборка следующих материалов:
 1. Горящие материалы (тлеющие угли, горячий пепел, зажженные сигареты и т.д.).
 2. Открытый огонь.
 3. Горючий газ.
 4. Воспламеняемые жидкости, агрессивные виды топлива (бензин, растворители, щелочные растворы и т.д.).
 5. Взрывоопасная пыль/вещества и/или неожиданно возгораемая пыль/вещества (такие как магниевая или алюминиевая пыль, и т.д.).

Примечание: Мошенническое использование запрещено.

[ПРИМЕЧАНИЕ]

Проверьте соответствие места проведения работ и веществ машине для уборки жидкостей.

**ВНИМАНИЕ!**

Машины нельзя использовать или хранить вне помещения или в сырых местах.

Для жидкостей можно использовать только версии с датчиком уровня; в противном случае можно использовать только для уборки сухих материалов.

**ВНИМАНИЕ!**

Версия для уборки жидкостей.

В случае утечки жидкости или пены из машины незамедлительно выключите ее и обратитесь за помощью к специалисту.

[ПРИМЕЧАНИЕ]

Это оборудование нельзя использовать в коррозионной среде.

Остаточные риски

После тщательного рассмотрения рисков на всех этапах эксплуатации машины следует принять все необходимые меры для устранения рисков для оператора, насколько это возможно, и/или снижения рисков, которые не могут быть полностью устранены.

В ходе эксплуатации и/или технического обслуживания оборудования операторы подвергаются определенным остаточным рискам, которые невозможно устранить полностью из-за характера деятельности. Таким образом, монтажник несет ответственность за предоставление дополнительной информации и/или предупредительных знаков с учетом места использования машины и убираемого материала.

- **Риски, связанные с опасностью поражения электрическим током во время технического обслуживания**

**ОПАСНО!**

Риск поражения электрическим током во время технического обслуживания при доступе к электрооборудованию без отключения электропитания.

RUS

Версии и варианты

Версии HEPA

Данная машина может быть оснащена впускным фильтром (HEPA). Обслуживание и опорожнение машины, включая извлечение контейнера для сбора пыли, должно осуществляться уполномоченными специалистами в защитной спецодежде. Не начинайте, пока не будет установлена вся фильтрующая система.

Общие рекомендации

**ВНИМАНИЕ!**

В случае экстренной ситуации:

- Чрезвычайного происшествия
- Выхода из строя
- Поломки фильтра
- Возгорания
- и т.д.

Отключите машину от источника питания и обратитесь к квалифицированным специалистам. При контакте пользователя с убираемым веществом ознакомьтесь с мерами предосторожности, данными в техническом паспорте этого вещества, который обязан быть предоставлен нанимателем.

**ЗАПРЕЩАЕТСЯ**

Запрещается проводить работы на электрооборудовании, предварительно не отсоединив машину или ее компоненты от электросети.

**ОБЯЗАТЕЛЬНО**

Обслуживание электрооборудования необходимо поручать квалифицированному персоналу. Выполняйте проверки электрооборудования в соответствии с руководством.

- **Риски, связанные с тем, что после выключения вакуумный агрегат не успел остыть и имеет высокую температуру.**

Во время выполнения технического обслуживания и очистки выключенной машины оператор может соприкоснуться с компонентами вакуумного агрегата, поверхности которых имеют высокую температуру. Специальные предупреждающие знаки, размещенные в критических точках, указывают на опасность ввиду высокой температуры поверхностей и обязанность пользователя надеть средства индивидуальной защиты, в частности, защитные перчатки.

Компоненты, которые могут иметь высокую температуру, отмечены следующим образом:



Заявление о соответствии

К каждой машине прилагается заявление о соответствии стандартам ЕС. См. копию на рис. 17.

[ПРИМЕЧАНИЕ]

Заявление о соответствии является важным документом и должно храниться в безопасном месте для предъявления представителям властей по их запросу.

Описание машины

Детали и ярлыки машины

Рисунок 1

1. Табличка с паспортными данными:
код модели, серийный номер, маркировку ЕС, год изготовления, сведения о массе (кг)
2. Пылевой контейнер
3. Рычаг отсоединения пылевого контейнера
4. Вакуумное впускное отверстие
5. Воздуховыпускное отверстие
6. Предупредительная табличка

Привлекает внимание оператора к тому, что фильтр следует встряхивать, только когда машина выключена (см. также разд. «Встряхивание фильтра грубой очистки»).

7. Штепсель для подключения пылесоса к электрической розетке.

Эта машина создает сильный поток воздуха, втягиваемый через вакуумный впуск и выдуваемый через выпускное отверстие.

Перед включением машины установите вакуумный шланг во впускное отверстие, а затем установите на конец требуемую насадку (см. каталог аксессуаров изготовителя или обратитесь в Сервисный Центр).

Диаметры одобренных шлангов указаны в таблице технических параметров.

Машина оснащена фильтром предварительной очистки, который можно использовать для большинства приложений. Помимо фильтра предварительной очистки, который удерживает наиболее распространенную пыль, можно установить вторичный фильтр (фильтр тонкой очистки).

Машина также оснащена внутренней перегородкой, которая подвергает поглощенные вещества центробежному вращению, способствуя их попаданию в контейнер.

Опциональные комплекты

Существуют различные дополнительные комплекты для преобразования машины. По запросу машина может быть поставлена с уже установленными дополнительными комплектами. Однако их можно установить и потом.

За подробной информацией обращайтесь в торговую сеть. Инструкции по установке дополнительных комплектов и соответствующие руководства по эксплуатации и техобслуживанию поставляются вместе с этими комплектами.



Используйте только оригинальные запасные части, поставляемые и одобренные изготовителем.

Принадлежности

Существуют различные аксессуары; см. каталог аксессуаров производителя.



Используйте только оригинальные аксессуары, поставляемые и одобренные производителем.

Упаковывание и распаковывание

Все отгруженное оборудование тщательно проверяется перед доставкой в автотранспортную организацию.

По прибытии машины проверьте ее на предмет повреждений во время транспортировки. При наличии повреждений незамедлительно подайте жалобу в автотранспортную организацию.

Утилизируйте упаковочный материал в соответствии с действующим законодательством.

Рисунок 2

Модель	A (мм)	B (мм)	C (мм)	кг (*)
S3B 50L	700	860	1 350	80
S3B 100L	700	860	1 750	86
S3B LP	700	860	1 750	89

(*) Масса с упаковкой

Распаковка, перемещение, эксплуатация и хранение

Чтобы распаковать вакуумный агрегат, извлеките фиксаторы при помощи молотка и отвертки.

Также извлеките зажимные приспособления, установленные производителем во время упаковки, при помощи подходящих инструментов.

Разблокируйте колесные тормоза и снимите машину с опорной платформы: для этого используйте рампу с надлежащей грузоподъемностью и перемещайте пылесос за ручку.

Используйте на плоских горизонтальных поверхностях.

Несущая способность поверхности, на которой устанавливается машина, должна быть достаточной, чтобы выдержать ее вес.

Если предполагается, что машина будет работать в фиксированном положении, вокруг нее должно быть достаточно свободного пространства, чтобы обслуживающий персонал мог свободно перемещаться и работать.



Производитель не несет ответственности за какие-либо повреждения машины во время подъемных операций, в которых не используется подъемное оборудование производителя.



Если предоставлено несколько опорных платформ, необходимо поднимать опорную платформу, на которой закреплена машина, при помощи вилочного автопогрузчика надлежащей грузоподъемности. Затем распакуйте машину, положив ее на плоскую горизонтальную поверхность, которая способна выдержать вес пылесоса.

RUS

Подготовка к работе - подключение к электросети

⚠ ВНИМАНИЕ! ⚠

- *Перед началом работы убедитесь в отсутствии видимых повреждений машины.*
- *Перед подключением штепселя машины к электросети убедитесь, что напряжение, указанное на паспортной табличке соответствует напряжению электросети.*
- *Вставьте штепсель в розетку, имеющую правильно установленный контакт/соединение заземления. Убедитесь, что машина выключена.*
- *Вилки и разъемы соединительных кабелей должны иметь защиту от пролитой воды.*
- *Проверьте данный параметр, чтобы обеспечить надлежащее питание.*
- *Используйте машину только в случае, если кабели подключения к сети электропитания находятся в исправном состоянии (поврежденные кабели могут привести к поражению электрическим током).*
- *Регулярно проверяйте наличие признаков повреждения от излишнего износа, трещин или старения электрического кабеля.*

⚠ ВНИМАНИЕ! ⚠

Во время работы пылесоса не следует:

- *Давить, вставать на кабель, соединяющий пылесос с электросетью, тянуть или повреждать его.*
- *Отключать кабель от электросети следует только путем извлечения штепселя (не тяните за кабель).*
- *Сетевой кабель следует заменять только на кабель того же типа, что и оригинал: H07 RN-F. Это же правило относится и к удлинителю, если он используется.*
- *Замену кабеля должен производить персонал Сервисного центра производителя или специалист, обладающий соответствующими знаниями.*

Ответственные за безопасность системы должны:

- Не допускайте нецелевого использования оборудования или ненадлежащих маневров.
- Проверяйте наличие и целостность защитных и предохранительных устройств.
- Обеспечьте регулярное проведение технического обслуживания.
- Следите за тем, чтобы детали машины (муфты, отверстия и пр.) не подвергались модификациям для крепления дополнительных устройств.
- Используйте только оригинальные запасные части Nilfisk.

ПРИМЕЧАНИЕ

Пользователь несет ответственность за соблюдение действующих местных норм и правил во время монтажа. Оборудование должны устанавливать квалифицированные техники, прочитавшие приведенные здесь инструкции и разобравшиеся в них.

Удлинители

В случае использования удлинителя проверьте, что он соответствует передаваемой мощности и классу защиты машины.

Макс. мощность (кВт)	3	5	15	22
Минимальное сечение (мм ²)	2,5	4	10	16
Максимальная длина (м)	20			
Кабель	H07 RN - F			

⚠ ВНИМАНИЕ! ⚠

Вилки, розетки, соединители и удлинители должны быть со степенью защиты IP машины в соответствии с данными на заводской табличке.

⚠ ВНИМАНИЕ! ⚠

Штепсельная розетка машины должна быть защищена дифференциальным автоматическим выключателем с ограничением тока перегрузки, который отключает питание, если ток, разряжаемый по отношению к «земле», превышает 30 мА для 30 мс или эквивалентной схемой защиты.

⚠ ВНИМАНИЕ! ⚠

Никогда не распыляйте воду на машину: это может быть опасным для окружающих и может привести к короткому замыканию.

Сухая уборка

[ПРИМЕЧАНИЕ]

Следует правильно устанавливать поставляемые фильтры и мешок (если применимо).

⚠ ВНИМАНИЕ! ⚠

Соблюдайте правила техники безопасности, регламентирующие работу с отсасываемыми материалами.

Уборка жидкостей

⚠ ВНИМАНИЕ! ⚠

Соблюдайте правила техники безопасности, регламентирующие работу с отсасываемыми материалами.

⚠ ВНИМАНИЕ! ⚠

- Убедитесь в нормальном функционировании ограничителя жидкости перед вакуумированием жидкостей.
- В случае образования пены незамедлительно прекратите работу, выключите машину и опорожните контейнер.
- Регулярно очищайте устройство ограничения уровня и проверяйте отсутствие признаков повреждения.
- Грязная жидкость, собранная машиной, считается токопроводящей.

⚠ ВНИМАНИЕ! ⚠

**Не используйте машину без механического ограничителя жидкостей!
В противном случае машина может быть серьезно повреждена.**

⚠ ВНИМАНИЕ! ⚠

При всасывании воды, смешанной с воздухом, избегайте перегрузки мотора вакуумного блока.

Машина всасывает жидкости, которые помещаются в контейнер.

Если машина используется для уборки жидкостей, она должна быть оснащена механическим ограничителем жидкостей.

Механический ограничитель для жидкостей требует наличия специального контейнера с соответствующим соплом.

Перед включением машины закройте впускное отверстие на фильтрующей камере соответствующей заглушкой и установите вакуумный шланг во впускное отверстие на пылевом контейнере, затем установите необходимую насадку на конец шланга (см. каталог принадлежностей производителя или обратитесь в сервисный центр).

Механический ограничитель для жидкости останавливает процесс всасывания (вакуумные блоки продолжают работать) при заполнении контейнера для жидкостей; после этого необходимо выключить машину и опорожнить контейнер для жидкостей.

Машина не выключается автоматически.

Технические параметры

Параметр	Единицы измерения	S3B			
		ЕС		Великобритания	
Напряжение	В	230		110	230
Номинальная мощность	кВт	3			
Номинальная мощность (EN 60335-2-69)	кВт	2,6		2,2	2,6
Макс. вакуум	мм вод. ст.	2150		1680	215
Максимальная скорость воздушного потока без шланга и сокращений	л/м'	8100		7080	8100
Максимальный расход воздуха (шланг длиной 3 м, Ø 70 мм)	л/м'	7500		6550	7500
Уровень давления шума (L _{pf}) (EN60335-2-69) (*)	дБ(А)	75			
Вибрация, ah (**)	м/с ²	≤2,5			
Защита	IP	43			
Изоляция	Класс	RUS			
Емкость контейнера	L	50/100			
Емкость мешка для сбора пыли Longoras®	L	-			
Вакуумное впускное отверстие (диаметр)	мм	70			
Допустимые шланги	мм	70			
Поверхность главного фильтра	м ²	1,95			
Площадь входного фильтра тонкой очистки «Н»	м ²	2,40			
КПД фильтра тонкой очистки по методу MPPS (EN 1822)	%	99,995 (H14)	99,995 (H14)	99,995 (H14)	99,995 (H14)
Масса	кг	70			

(*) Погрешность измерения КрА <1,5 дБ(А). Измерения шума выполнены согласно положений EN-60335-2-69

(**) Общее значение вибрации, передаваемой на руку оператора

Размеры

Рисунок 3

Модель	S3B L50	S3B L100	S3B LP
А (мм)	795	795	795
В (мм)	600	600	600
С (мм)	1 275	1 580	1570
Масса (кг)	67	70	70

[ПРИМЕЧАНИЕ]

- Условия хранения:
Температура: -10°C ÷ +40°C
Влажность: ≤ 85%
- Условия эксплуатации:
Максимальная высота над уровнем моря: 800 м
(До 2 000 м при сниженных показателях)
Температура: -10°C ÷ +40°C
Влажность: ≤ 85%

Органы управления и индикаторы

Рисунок 4

1. **Двухпозиционный переключатель**
2-позиционный переключатель:
положение «0» - пылесос ВЫКЛЮЧЕН.
положение «I» - пылесос ВКЛЮЧЕН.
2. **Индикатор питания**
Свидетельствует о том, что пылесос включен.
3. **Ручка ручного фильтр-вибратора**

Проверки перед пуском

Рисунок 5

1. Вакуумное впускное отверстие

Перед пуском убедитесь, что:

- Были установлены фильтры.
- Закрывающая лента надлежащим образом затянута.
- Вакуумный шланг и насадки были правильно установлены в вакуумное впускное отверстие (1).
- В случае использования машины для уборки жидкостей механический ограничитель для жидкостей надлежащим образом установлен внутри контейнера для жидкости:
- Был установлен мешок или предохранительный контейнер (если это применимо).



Не используйте пылесос, если имеется сбой в работе фильтров.

Запуск и останов

Рисунок 4



Перед запуском машины заблокируйте роликовые тормоза

- Поверните переключатель (1) в положение «I», чтобы включить пылесос.
- Поверните переключатель в положение «0», чтобы остановить пылесос.

Аварийный останов

Рисунок 4

Поверните переключатель в положение «0», чтобы остановить пылесос.



Мотор и внутренние детали пылесоса будут оставаться под напряжением.

Операция



Скорость потока воздуха в вакуумном шланге не должна быть ниже 20 м/с.



Все машины могут использоваться только со шлангами соответствующего диаметра, указанного в таблице «Технические данные».



При сбоях см. главу «Устранение неисправностей».

По окончании уборки

- Выключите машину и выньте штепсель из розетки.
- Намотайте электрический кабель.
- Опорожните контейнер и очистите машину, как описано в параграфе «Техническое обслуживание, очистка и обеззараживание».
- Вымойте контейнер чистой водой, если были поглощены агрессивные вещества.
- Храните машину в сухом месте, недоступном для неуполномоченного персонала.
- Заблокируйте роликовые тормоза.
- Во время транспортировки или простоя закрывайте вакуумное впускное отверстие соответствующей заглушкой (при наличии).

Техобслуживание, очистка и дезинфекция

⚠ ВНИМАНИЕ! ⚠

Отсоедините машину от источника питания, прежде чем проводить чистку, обслуживание, замену деталей или переделывать его в другую версию/вариант.

- Проводите только те работы по техобслуживанию, которые описаны в этом руководстве.
- Используйте только оригинальные запчасти.
- Запрещается вносить какие-либо изменения в конструкцию машины.

Несоблюдение этих инструкций может подвергнуть вас опасности. Кроме того, такое действие незамедлительно аннулирует заявление о соответствии машины стандартам CE.

⚠ ВНИМАНИЕ! ⚠

Информацию о техническом обслуживании, не описанном в данном руководстве, можно получить у сотрудников технической поддержки или торговых представителей производителя.

⚠ ВНИМАНИЕ! ⚠

Для гарантии поддержания уровня безопасности машины используйте только оригинальные запасные части, поставляемые производителем.

⚠ ВНИМАНИЕ! ⚠

Описанные ниже меры предосторожности должны быть приняты во время проведения всех операций техобслуживания, включая очистку и замену фильтров предварительной и тонкой очистки.

⚠ ВНИМАНИЕ! ⚠

Данная машина класса H может использоваться для уборки пыли, вредной для здоровья. Обслуживание и опорожнение машины, включая извлечение мешка для сбора пыли, должно осуществляться специалистами в защитной спецодежде. Не начинайте, пока не будет установлена вся фильтрующая система.

⚠ ВНИМАНИЕ! ⚠

В частности, в машинах класса H эффективность фильтрации следует проверять минимум раз в год или чаще, если того требует национальное законодательство. Метод проверки эффективности фильтрации машины указан в стандарте EN 60335-2-69, параграф 22.АА.201.2. При неудовлетворительных результатах испытания его необходимо повторить после замены фильтра класса H.

- Чтобы пользователь мог провести техобслуживание, машину необходимо разбирать, чистить и ремонтировать по мере необходимости, не создавая опасности для обслуживающего персонала или других лиц. Применимые меры предосторожности включают в себя дезинфекцию перед разборкой машины, соответствующую фильтрованную вентиляцию выхлопного воздуха из помещения разборки, очистку зоны техобслуживания и соответствующую защиту персонала.
- Внешние детали машины должны быть продезинфицированы методом очистки и всасывания, очищены от пыли или обработаны герметиком перед удалением из опасной зоны.
- Все детали машины должны считаться зараженными при извлечении из опасной зоны, и следует принять соответствующие меры для предотвращения распространения пыли.
- При проведении техобслуживания или ремонта все зараженные элементы, которые не могут быть очищены надлежащим образом, должны быть устранены.
- Эти элементы подлежат утилизации в плотно закрытых мешках согласно действующим нормативам и в соответствии с местными законами, регулирующими утилизацию таких материалов.
- Данная процедура должна также выполняться при утилизации фильтров (предварительной и тонкой очистки).
- Отделение, которое не является пылезащищенным, должно открываться специально предназначенным инструментом (отверткой, гаечным ключом) и тщательно очищаться.
- Минимум раз в год производитель или его сотрудники должны проводить осмотр. Например: Проверьте воздушные фильтры, чтобы определить, нет ли каких-либо повреждений уплотнения машины, и убедитесь, что электрическая панель управления работает должным образом.

Очистка предварительного фильтра с помощью ручной системы

Рисунок 4

В зависимости от количества поглощенного материала, выключите пылесос и воспользуйтесь рукояткой (3) ручного фильтра-вибратора.

⚠ ВНИМАНИЕ! ⚠

Выключите машину, прежде чем использовать встряхиватель фильтра. Не встряхивайте фильтр, пока машина включена, т. к. это может повредить фильтр.

Перед повторным пуском машины подождите, чтобы пыль осела.

[ПРИМЕЧАНИЕ]

Если стрелка индикатора по-прежнему находится в красной зоне. Засориться может не фильтр, а всасывающий шланг или одна из дополнительных принадлежностей. В таком случае прочистите эти детали.

Опорожнение контейнера

Перед проведением этих операций выключите пылесос и выньте штепсель из розетки. Проверьте класс фильтрации машины.

Перед опорожнением контейнера рекомендуется очистить фильтр (см. раздел «Очистка фильтра предварительной очистки»).

Рисунок 6

- Отцепите пылевой контейнер с помощью рычага, затем извлеките и опорожните его.
- Очистите машину, как описано в параграфе «Техническое обслуживание, очистка и обеззараживание».
- Вымойте контейнер чистой водой, если были поглощены агрессивные вещества.
- Убедитесь, что прокладка находится в отличном состоянии и правильно расположена.
- Установите контейнер на место и закрепите его снова.

[ПРИМЕЧАНИЕ]

После окончания уборки перед окончательным отключением машины дайте ей поработать еще минимум 60 секунд. Не допускайте частого включения/отключения.

Опорожнение контейнера для жидкости

Перед проведением этих операций выключите пылесос и выньте штепсель из розетки. Проверьте класс фильтрации машины.

Перед опорожнением контейнера рекомендуется очистить фильтр (см. раздел «Очистка фильтра предварительной очистки»).

Рисунок 6

- Отцепите контейнер с помощью рычага и извлеките его, затем извлеките и опорожните ограничитель жидкости.
- Очистите машину, как описано в параграфе «Техническое обслуживание, очистка и обеззараживание».
- Вымойте контейнер чистой водой, если были поглощены агрессивные вещества.
- Убедитесь, что прокладка находится в отличном состоянии и правильно расположена.
- Установите контейнер на место и закрепите его снова

[ПРИМЕЧАНИЕ]

После окончания уборки перед окончательным отключением машины дайте ей поработать еще минимум 60 секунд. Не допускайте частого включения/отключения.

[ПРИМЕЧАНИЕ]

Элемент фильтра будет влажным после всасывания жидкостей. Влажный элемент фильтра может быстро засориться, если машина затем используется для всасывания сухих веществ. Поэтому убедитесь, что элемент фильтра сухой или замените его другим, прежде чем использовать машину для уборки сухих материалов.

Пылевой мешок**Рисунок 7**

Машина может комплектоваться мешком для сбора пыли. В этом случае машина должна быть оснащена дополнительными аксессуарами (замедлитель и сетка). Если мешок не установлен или установлен ненадлежащим образом, это может создать угрозу здоровью людей.

Мешок для сбора пыли Longorac®**Рисунок 8**

Машина может комплектоваться мешком для сбора пыли. В таком случае материал разгружается под действием силы тяжести при остановке всасывания. Мешок Longorac® можно разрезать, загерметизировать или закрыть для обеспечения необходимого размера. Если мешок установлен неправильно, это может создать угрозу здоровью людей.

Замена мешков для пыли

Перед проведением этих операций выключите пылесос и выньте штепсель из розетки.



- **Эти операции должны производить только обученные и квалифицированные сотрудники, которые должны носить соответствующую одежду, соблюдая действующие законы.**
- **Следите за тем, чтобы не поднять пыль во время этой операции. Носите защитную маску P3.**
- **При уборке опасных или вредных веществ и пыли, следует использовать мешки, рекомендуемые производителем (см. «Рекомендованные запчасти»).**
- **Мешок должен утилизироваться только квалифицированными сотрудниками и в соответствии с действующими законами.**



Используйте только оригинальные мешки Nilfisk.

RUS



ВНИМАНИЕ!

Используйте только мешки, соответствующие классу вашей машины.



ВНИМАНИЕ!

Следите за тем, чтобы не поднять пыль во время этой операции. Носите маску P3 и другую защитную одежду, а также защитные перчатки (DPI), пригодные для типа собранной опасной пыли; см. действующие законы.

Замена мешка для сбора пыли

Рисунок 7

- Закройте впускное отверстие с помощью соответствующего колпачка (при наличии).
- Отцепите пылевой контейнер.
- Извлеките мешок для сбора пыли и при необходимости закройте его зажимом.
- Установите новый мешок, аккуратно обернув его вокруг всей наружной стенки пылевого контейнера.
- Снова установите пылевой контейнер в машину.

Замена мешка Longorac®

Рисунок 8

- Перекрутите заполненный пылью мешок так, чтобы его можно было зажать двумя зажимами.
- Расположите два зажима на расстоянии 50 мм друг от друга, затем разрежьте мешок между зажимами ножницами.
- Извлеките наполненный пылью мешок и установите новую секцию мешков Longorac®.

Разборка и замена главного фильтра и абсолютного фильтров



ВНИМАНИЕ!

Если машина используется для уборки опасных веществ, фильтры заражаются, поэтому:

- работайте осторожно и избегайте рассыпания поглощенной пыли и/или материала;
- поместите разобранный и/или замененный фильтр в плотно закрытый полиэтиленовый мешок;
- герметично закройте мешок;
- утилизируйте фильтр согласно действующим законам.



ВНИМАНИЕ!

Замена фильтра в серьезном случае. Фильтр подлежит замене на фильтр, обладающий одной из идентичных характеристик, фильтрующей поверхностью и категорией.

В противном случае машина не будет работать должным образом.

Перед проведением этих операций выключите пылесос и выньте штепсель из розетки.



ВНИМАНИЕ!

Перед тем как проводить эти действия, очистите фильтр, как описано в параграфе «Техническое обслуживание, очистка и обеззараживание».



ВНИМАНИЕ!

Следите за тем, чтобы не поднять пыль во время этой операции. Носите маску P3 и другую защитную одежду, а также защитные перчатки (DPI), пригодные для типа собранной опасной пыли; см. действующие законы.



ВНИМАНИЕ!

Соблюдайте осторожность во время разборки во избежание защемления рук между вакуумным блоком и контейнером. Используйте перчатки, предохраняющие от механических воздействий (EN 388), с уровнем защиты CAT. II.



ВНИМАНИЕ!

Не используйте фильтр класса H повторно после его извлечения из машины.

Замена фильтра первичной очистки для машин с системой очистки вручную

Рисунок 9

- Освободите упор (1) и открутите ручку встряхивателя фильтра (2).
- Расстегните стягивающий пояс (3).
- Поднимите крышку мотора (4).
- Поднимите фильтр (5) и открутите хомут фильтра (6) на опорном кольце (7).
- Открутите клетку (8) и переверните фильтр, воздействуя на хомут муфты (9).
- Отцепите зажимы и отсоедините клетку от фильтра.
- Утилизируйте фильтр согласно действующим законам.
- Установите новый фильтр и закрепите его в корпусе с помощью специальных зажимов. Соберите компоненты в обратном порядке.

Замена верхнепоточного фильтра

Рисунок 10

- Отпустите кнопку (3) и открутите кнопку встряски (4), снимите крышку корпуса (2) и снимите головку (1).
- Открутите гайку (10), снимите диск (9) и уплотнение (8).
- Замените фильтр (7) и действуйте в обратном порядке руководства процесса установки головки.

Установка, очистка и замена сепаратора (дополнительно)

Рисунок 11

[ПРИМЕЧАНИЕ]

Инструкции по установке дополнительных комплектов и соответствующие руководства по эксплуатации и техобслуживанию поставляются вместе с этими комплектами.

[ПРИМЕЧАНИЕ]

Если в сепараторе (4) отложилась пыль, дайте ей осесть, чтобы она вышла через центральное отверстие.

Сепаратор (4) следует сначала разобрать, чтобы хорошо очистить его:

- Отпустите кнопку (3) и открутите кнопку встряски (4), снимите крышку корпуса (2) и снимите головку (1).
- Вытащите фильтр.
- Открутите два винта (5) и выньте его из контейнера.
- Замените деталь, если она излишне изношена.
- Установите на место сепаратор (6).
- Заблокируйте его и зафиксируйте при помощи двух винтов (5).
- Установите на место фильтр и платформу.

Проверка герметичности

Проверка шлангов

Рисунок 12

Убедитесь, что соединительные шланги (1) не повреждены и закреплены должным образом.

Если шланги повреждены, сломаны или плохо подсоединены к муфтам, их следует заменить.

Если обрабатываются липкие материалы, проверьте возможное засорение внутри шланга, во впускном отверстии и на перегородке внутри фильтрующей камеры. Очистите впускное отверстие (2) изнутри, удалив отложения.

Проверка прокладки фильтрующей камеры для машин, оснащенных пылевым контейнером

Рисунок 13

Если прокладка (1) между контейнером и камерой фильтров (3) изношена:

- Ослабьте четыре винта (2), которыми фильтрующая камера (3) прикреплена к корпусу машины.
- Дайте фильтрующей камере (3) опуститься и затяните винты (2), как только она достигнет герметичного положения.

Если к этому моменту не удалось добиться оптимального уплотнения, или имеются разрывы, трещины или другие повреждения, прокладку необходимо заменить.

Проверка прокладки фильтрующей камеры для машин, оснащенных системой Longorac®

Рисунок 14

Убедитесь в герметичности соединения мешка Longorac® с уплотнением (2).

Также проверьте герметичность уплотнения, расположенного на обратном клапане разгрузки (1).

Если уплотнение порвано, порезано и т.д., его следует заменить.

Утилизация

Рисунок 15

Символ с перечеркнутой колесной мусорной корзиной на оборудовании указывает на то, что использованное электрическое и электронное оборудование следует собирать и утилизировать отдельно от бытовых отходов. Правильная утилизация способствует предотвращению возможных негативных последствий для окружающей среды и здоровья человека.

Электрические и электронные бытовые приборы следует утилизировать в отдельных пунктах сбора в жилых районах. Помните, что промышленное электрическое и электронное оборудование должно утилизироваться отдельно от городских отходов. Будем рады проинформировать вас о подходящих вариантах утилизации.










Монтажные схемы

Рисунок 16

Рекомендованные запчасти

Ниже приводится список запчастей, который должен быть под рукой для ускорения техобслуживания.

См. каталог запасных частей производителя при их заказе.

	Название	Модель	
		Стандарт	Фильтр «М»
	Комплект звездного фильтра	40000338	40000699
	Уплотнение кольца фильтра	Z8 17026	
	Прокладка фильтрующей камеры	40000762	
	Хомут фильтра	Z8 18079	
	Абсолютный фильтр	Z8 17455	
	Пылевой мешок	Z8 40099	
	Longpac®	4084000956	
	Мотор 230 В 1000 Вт	40000937	
	Мотор 110 В 1000 Вт	40000938	
	Щетки (угольные) для моторов 230 В 1000 Вт (2 щетки)	40000885	
	Щетки (угольные) для моторов 120 В 1000 Вт (2 щетки)	40000886	

Поиск и устранение неисправностей

Неисправность	Причина	Способ устранения
Машина не запускается	Отсутствует питание	Проверьте наличие напряжения в розетке. Проверьте состояние розетки и кабеля. Обратитесь за помощью к квалифицированному специалисту изготовителя.
Увеличение числа оборотов машины	Засорился фильтр предварительной очистки	Включите встряхиватель фильтра. Если это не поможет, замените его.
	Засорился вакуумный шланг	Проверьте вакуумный шланг и очистите его.
Машина издает более пронзительный звук	Сработал механический ограничитель для жидкости	Опорожнение контейнера для жидкости.
Утечки пыли из машины	Фильтр разорван	Замените его другим фильтром идентичного типа.
	Неподходящий фильтр	Замените его другим фильтром подходящей категории и проверьте.
Шум в моторах	Угольные щетки моторов изношены или сломаны	Снимите и замените угольные щетки мотора.
Электростатический ток в машине	Отсутствующее или недостаточное заземление	Проверьте все заземляющие соединения. В частности, на всасывающем входном патрубке; замените шланг на антистатический шланг.

RUS

İçindekiler

Kullanma talimatları	2
Operatörün güvenliği	2
Makine kullanımına dair genel bilgiler	2
Doğru kullanım	2
Yanlış Kullanım.....	2
Versiyonlar ve varyasyonlar	3
Genel tavsiyeler.....	3
Kalıcı Riskler	3
AT Uygunluk beyanı	4
Makinenin tanımı	5
Makine Parçaları ve Etiketler.....	5
Opsiyonel takımlar.....	5
Aksesuarlar	5
Ambalajlama ve ambalajdan çıkarma	5
Paketi açma, taşıma, kullanma ve depolama.....	5
Çalıştırma – güç kaynağına bağlantı.....	6
Uzatma kabloları	6
Kuru uygulamalar	6
Sıvıların süpürülmesi.....	6
Teknik veriler	8
Boyutlar	8
Kontroller ve göstergeler	9
Çalıştırma öncesi incelemeler	9
Başlatma ve durdurma	9
Acil durumda çalışmanın durdurulması	9
İşlem.....	9
Temizlik sonunda.....	9
Bakım, temizlik ve arındırma	10
Manuel sistemli birincil filtre temizliği.....	10
Haznenin boşaltılması	11
Sıvı haznesinin boşaltılması.....	11
Toz Torbası	11
Toz toplamak için Longopac® torba	11
Toz torbalarının değiştirilmesi.....	11
Ana ve mutlak filtrenin sökülmesi ve değiştirilmesi	12
Ayırıcının (opsiyonel) kurulumu, temizliği ve değişimi.....	12
Sıklık incelemesi.....	13
Bertaraf etme.....	13
Kablo şemaları	13
Tavsiye edilen yedek parçalar.....	14
Sorun giderme	15

Kullanma talimatları

Kullanma talimatlarını okuyun ve şu kelime ile tanımlanan önemli güvenlik önerilerine uyun:
DİKKAT!

Operatörün güvenliği



DİKKAT!



Makineyi çalıştırmadan önce bu kullanma talimatlarının okunması ve gerektiğinde başvurmak üzere hazırda bulundurulması kesinlikle önemlidir.

Makine sadece çalışma konusunda bilgi sahibi olan ve açık bir şekilde yetki sahibi olan ve bu amaca yönelik olarak eğitilen kişiler tarafından kullanılabilir.

Makineyi kullanmadan önce operatörler nasıl çalıştırılması gerektiğiyle ve süpürülen maddelerin giderilmesi ve bertaraf edilmesi için gereken güvenli yöntemi kapsayacak şekilde hangi parçaların kullanılmasına izin verildiği ile ilgili olarak bilgilendirilmelidir, talimat almalıdır ve eğitilmelidir.



DİKKAT!

Bu makine, güvenliklerinden sorumlu bir kişinin müdahalesiyle, gözetim altında veya cihazın kullanımına ilişkin talimatların verilmesi dışında, fiziksel, duyuşsal veya zihinsel kapasitesi kısıtlı veya deneyimi veya bilgisi olmayan kişiler (çocuklar dahil) tarafından kullanılamaz.

Makineyle oynamadıklarından emin olmak için çocuklar gözetim altında tutulmalıdır.



DİKKAT!

Makineyi kullanmadan önce tehlikeli durumların giderilip giderilmediğini mutlaka kontrol edin ve herhangi bir işlemsel arıza varsa görevli kişileri mutlaka bilgilendirin.

Tüm muhafaza ve korumaların doğru şekilde monte edilip edilmediğini ve tüm güvenlik aygıtlarının kurulu ve etkin olup olmadığını kontrol edin.

Onarımlar sadece makine çalışmıyorken ve elektrik şebekesine bağlı değilken yapılmalıdır. Gerekli izni almadan asla onarımlar yapmayın.



DİKKAT!

Üreticinin açık izni olmadan kullanıcı tarafından yapılan herhangi bir değişiklik garantiyi geçersiz kılacak ve hatalı ürünlerden kaynaklanan zararlara ilişkin herhangi bir veya tüm yükümlülükler karşı Üreticiyi tazmin edecektir.

Makine kullanımına dair genel bilgiler

Makineyi, kullanıldığı ülkede yürürlükte olan yasalara göre kullanın.

Kullanım talimatları ve elektrik süpürgesinin kullanıldığı ülkede yürürlükte olan yasaların yanı sıra, güvenli ve doğru kullanımı sağlamaya yönelik teknik düzenlemelere de uyulmalıdır (Çevre ve iş güvenliği ile ilgili yönetmelik, yani Avrupa Birliği 89/391/EC Yönergesi ve sonrasındaki Yönergeler).

Kişilerin, mülkiyetin ve çevrenin güvenliği için tehlike oluşturabilecek hiçbir işlemi gerçekleştirmeyin.

Bu kullanım kılavuzunda bulunan güvenlik göstergelerini ve talimatlarını takip edin.

Doğru kullanım

Bu makine normal ev kullanımından ziyade, oteller, okullar, hastaneler, fabrikalar, mağazalar, ofisler ve apartman oteller gibi ticari amaçlı yerlerde kullanım için uygundur.

Bu makine iç dış ve mekanlardaki katı maddelerin temizlenmesi ve süpürülmesi için uygundur.

Bu makine aynı anda sadece bir operatör tarafından kullanılacak şekilde tasarlanmıştır.

Bu makine, yukarı yönde bir filtresi ve emilen maddelerin toplanması için bir haznesi olan bir vakum ünitesinden meydana gelir.

Yanlış Kullanım



DİKKAT!

Cihazın aşağıda belirtilen kullanımları kesinlikle yanlıştır:

- Yağışlı havalarda dış mekanlarda.
- Yatay olarak düz zemine yerleştirilmediğinde.
- Filtreleme birimi takılı olmadığında.
- Vakum girişi ve/veya hortumu insan vücudunun parçalarına çevrili olduğunda.
- Vakum ünitesinin kapaksız kullanımı.
- Toz haznesi takılı olmadığında.
- Üretici tarafından takılan koruyucular, koruyucu kapaklar ve güvenlik sistemleri olmadan kullanım.
- İç kısımdaki bileşenlerin soğutma havası giriş noktalarının kısmen veya tamamen kapatılarak kullanılması.
- Makine, plastik veya kumaş örtülerle kaplıyken.
- Kısmen veya tamamen kapalı hava çıkışıyla kullanın.



DİKKAT!

Cihazın aşağıda belirtilen kullanımları kesinlikle yanlıştır:

- Temiz havanın olmadığı dar alanlarda kullanılması.
- Kablo veya fiş hasar gördüğünde. Cihaz istendiği gibi çalışmıyorsa, düşürülmüştür, hasarlıdır, dışarı bırakılmıştır ya da suya düşürülmüştür. Cihazı yetkili bir servis merkezine götürün.
- Sıvıları özel durdurma sistemleri ile donatılmamış makine ile süpürün.
- Kablodan çekmeyin ya da taşımayın, kabloyu bir tutamak olarak kullanmayın, kablo üzerine kapıyı kapatmayın ya da kabloyu keskin kenarlar ya da köşelerin çevresinden çekmeyin. Cihazı kablo üzerinden geçirmeyin. Kabloyu sıcak yüzeylerden uzak tutun.
- Aşağıdaki maddelerin süpürülmesi:
 1. Yanan malzemeler (kız, sıcak kül, yanan sigara vb.).
 2. Kontrolsüz alevler.
 3. Yanıcı gaz.
 4. Yanıcı sıvılar, çok kolay tutuşan yakıtlar (benzin, çözücüler, asitler, alkali çözeltileri, vb.).
 5. Patlayıcı toz/maddeler ve/veya kendiliğinden tutuşabilecek maddeler (magnezyum veya alüminyum tozları gibi.).

Not: Hileli kullanıma izin verilmez.

Versiyonlar ve varyasyonlar

HEPA çeşitleri

Bu makine yukarı yönlü bir filtre ile (HEPA) donatılabilir. Toz haznesinin çıkarılması da dahil makinenin kullanılması ve boşaltılması işlemleri yalnızca koruyucu kıyafet giyinen yetkili kişiler tarafından gerçekleştirilmelidir. Filtreleme sistemi tamamen yerinde olmadan çalıştırmayın.

Genel tavsiyeler



DİKKAT!

Acil bir durum ortaya çıkarsa:

- Kaza
- Arıza
- Filtre arızası
- Yangın çıkması
- vb.

Makinenin güç kaynağı bağlantısını kesin ve uzman personelden yardım isteyin.

Kullanıcının vakumlu ürünle temas etmesi halinde, ürünün işveren tarafından kullanıma sunulması gereken teknik güvenlik kartında belirtilen uyarıları kontrol edin.

[NOT]

Kullanılacak yeri ve makine için veya sıvılar için izin verilen maddeleri kontrol edin.



DİKKAT!

Makineler bina dışında veya nemli yerlerde kullanılmamalı veya depolanmamalıdır. Yalnızca seviye sensörlü versiyonlar sıvılarla kullanılabilir. Seviye sensörü olmayan versiyonlar yalnızca kuru maddeleri süpürmek için kullanılabilir.



DİKKAT!

Sıvılar için olan versiyon. Makineden köpük veya sıvı sızarsa, hemen kapatın ve yardım için yetkili personele başvurun.

[NOT]

Bu cihazlar, korozyona neden olan ortamlarda kullanılmamalıdır.

Kalıcı Riskler

Tüm makine çalıştırma aşamalarında mevcut riskleri dikkatlice inceledikten sonra, operatörlerin riskleri mümkün olduğunca ortadan kaldırması ve/veya tamamen ortadan kaldırılamayan tehlikelerden kaynaklanan riskleri sınırlandırması veya azaltması için gerekli önlemler alınmıştır.

Kullanım ve/veya bakım işlemleri esnasında operatörler, işlemlerin doğası gereği, tamamen ortadan kaldırılamayan bazı kalıcı risklere maruz kalmaktadır. Bu nedenle, kurulumcu, makine kurulum konumu ve işlenen malzemeye bağlı olarak ek bilgi ve/veya tehlike uyarıları sağlamakla yükümlüdür.

- **Bakım sırasında elektriksel tehlikelerden kaynaklı riskler**



TEHLİKE

Elektrik güç kaynağı devre dışı bırakılmadan bakım sırasında elektrikli ekipmana erişilirse elektrik çarpması riski vardır.



YASAK

Makinenin veya parçalarının elektriğinin kesilmesinden önce elektrikli ekipman üzerinde çalışmak yasaktır.



ZORUNLU

Elektrik bakım işlemlerini kalifiye personelin yapmasını sağlayın. Kılavuzda belirtildiği gibi elektrikli ekipman üzerindeki kontrolleri gerçekleştirin.

■ **Vakum ünitesini durdurduktan sonra artık yüksek sıcaklığın varlığına karşı oluşan riskler.**

Bakım ve temizleme işleri sırasında, operatör makine durdurulurken, vakum ünitesinin yüksek sıcaklıklardaki yüzeylere sahip parçalarıyla temas edebilir. Stratejik noktalara yerleştirilen özel uyarı işaretleri, sıcak yüzeylerin varlığından kaynaklanan tehlikeyi ve kullanıcının kişisel koruyucu ekipman, özellikle de koruyucu eldiven kullanma yükümlülüğünü belirtir. Sıcak olabilecek parçalar (yüksek sıcaklıklar) aşağıdaki gibi tanımlanır:



AT Uygunluk beyanı

Her bir makine, AT Uygunluk beyanına sahiptir. Şekil 17'daki faksı bakın.

[NOT]

Uygunluk beyanı önemli bir belgedir ve istenmesi halinde Yetkililere sunulmak üzere güvenli bir yerde tutulmalıdır.

Makinenin tanımı

Makine Parçaları ve Etiketler

Şekil 1

- | | Model |
|--|---|
| 1. Tanımlama plakası: | Model kodu, seri numarası, EC işareti, üretim yılı, ağırlık (kg) |
| 2. Toz haznesi | |
| 3. Toz haznesi serbest bırakma kolu | |
| 4. Vakum girişi | |
| 5. Hava çıkışı | |
| 6. Uyarı plakası | Operatörün dikkatini filtrenin makine çalışmıyorken sallanmaması gerektiğine çeker ("Birincil filtrenin sallanması" bölümüne de bakın). |
| 7. Süpürgeyi elektrik prizine takmak için kapatın. | |

Bu makine, vakum girişinden içeri alınan ve çıkıştan dışarı üflenen güçlü bir hava akışı oluşturur.

Makineyi çalıştırmadan önce vakum hortumunu girişe taktıktan sonra gerekli aleti uç parçaya takın (üreticinin aksesuar kataloğuna veya Servis Merkezine başvurun).

Kullanılabilecek hortumların çapları Teknik veri tablosunda gösterilmiştir.

Makine, uygulamaların büyük çoğunluğunda çalışmasına olanak tanıyan bir ana filtreye donatılmıştır.

En yaygın tozları tutan birincil filtrenin yanı sıra ikincil bir filtre (mutlak filtre) takılabilir.

Bu makine, süpürülen maddeyi hazneye düşürülmesine sebep olan dairesel bir merkezkaç hareketine tabi tutan dahili bir bölme ile donatılmıştır.

Opsiyonel takımlar

Makinenin dönüşümü için çeşitli opsiyonel takımlar kullanılabilir.

İsteğe göre makine önceden monte edilmiş olan opsiyonel takımlarla teslim edilebilir. Ayrıca belli bir zaman sonra da monte edilebilirler.

Daha fazla bilgi almak için lütfen satış ağı ile iletişime geçin.

Opsiyonel takımların nasıl takılacağını açıklayan talimatlar ve ilgili işletim ve bakım kılavuzları opsiyonel takımlarla birlikte tedarik edilir.



DİKKAT!

Sadece sağlanan ve izin verilen orijinal yedek parçalar ile kullanın.

Aksesuarlar

Çeşitli aksesuarlar mevcuttur; üreticinin aksesuar kataloğuna bakın.



DİKKAT!

Yalnızca imalatçı tarafından temin edilen ve izin verilen aksesuarları kullanın.

Ambalajlama ve ambalajdan çıkarma

Gönderilen tüm ekipman nakliye yüklenicisine teslim edilmeden önce dikkatli bir şekilde kontrol edildi.

Makineyi teslim aldığınızda, nakliye esnasında hasar görüp görmediğini kontrol edin. Hasar görmüşse hemen nakliye firması nezdinde şikayet bildirimini yapın.

Ambalajlama malzemelerini, yürürlükte olan yasalara göre bertaraf edin.

Şekil 2

Model	A (mm)	B (mm)	C (mm)	kg (*)
S3B 50L	700	860	1.350	80
S3B 100L	700	860	1.750	86
S3B LP	700	860	1.750	89

(*) Ambalajla birlikte ağırlık

Paketi açma, taşıma, kullanma ve depolama

Vakum ünitesi ambalajını açmak için, tutucuları bir çekiç ve tornavida ile çıkarın.

Ayrıca, uygun aletleri kullanarak, paketleme yaparken üretici tarafından yerleştirilen sabitleme aygıtlarını da çıkarın.

Tekerlek frenlerini serbest bırakın ve yeterli kapasitede bir rampa kullanarak ve elektrikli süpürgeyi sapından sürerek makineyi destek platformundan çıkarın.

Düz, yatay zeminler üzerinde çalıştırın.

Makinenin üzerine konulduğu yüzeyin yük taşıma kapasitesi, ağırlığını taşımaya uygun olmalıdır.

Makine sabit bir konumda çalıştırılacaksa hareket serbestliği sağlamak ve bakım personeline çalışma kolaylığı sağlamak için etrafında yeterli alan bırakın.



DİKKAT!

Kaldırma işlemi esnasında, üretici tarafından sağlanan kaldırma ekipmanları kullanılmadığında, makede meydana gelen herhangi bir hasardan üretici sorumlu olmayacaktır.



DİKKAT!

Birkaç destek platformu sağlandığında, makinenin bağlandığı destek platformu, yeterli kapasitedeki bir forklift aracı ile taşınmalıdır. Daha sonra makineyi elektrikli süpürge ağırlığı için yeterli kapasiteyi sağlayabilen düz ve yatay bir yüzeye koyarak çıkarın.

TR

Çalıştırma – güç kaynağına bağlantı



DİKKAT!

- Çalıştırmadan önce, makinede gözle görülür bir hasar bulunmadığından emin olun.
- Makinenin fişini şebeke prizine takmadan önce veri plakasında gösterilen nominal voltajın elektrik şebekesinin nominal voltajına karşılık geldiğinden emin olun.
- Elektrik süpürgesinin fişini, topraklama bağlantısının doğru yapıldığı bir prize takın. Makinenin kapalı olduğundan emin olun.
- Bağlantı kablolarının fişleri ve konektörleri su sıçramasına karşı korunmalıdır.
- Şebeke prizine doğru takıldığından emin olun.
- Makineyi sadece elektrik şebekesine bağlanan kablolar mükemmel durumda olduğunda kullanın (hasarlı kablolar elektrik çarpmasına sebep olabilir!).
- Elektrik kablosunda hasara, aşırı yıpranmaya, çatlama ve eskimeye dair belirtiler olup olmadığını düzenli olarak kontrol edin.



DİKKAT!

Çalıştırma sırasında şunlardan kaçının:

- Elektrik şebekesine bağlantıyı sağlayan kabloyu ezmeyin, çekmeyin, çiğnemeyin veya bu kabloya hasar vermeyin.
- Kabloyu şebeke prizinden sadece fişinden çekerek çıkarın (kabloyu çekmeyin).
- Elektrik güç kablosunu sadece orijinaliyle aynı tipten bir kabloyla değiştirin: H07 RN-F. Aynı kural bir uzatma kablosu kullanılırsa da geçerlidir.
- Kablo, üreticinin Servis Merkezi personeli veya aynı derecede kalifiye personel tarafından değiştirilmelidir.

Sistem güvenlik görevlileri şunlara dikkat etmelidir:

- Herhangi bir yanlış kullanım veya manevrayı önleyin.
- Güvenlik cihazlarının çıkarılmadığından emin olun veya kurulanmadığından emin olun.
- Tüm bakım işlemlerinin düzenli bir şekilde gerçekleştirildiğinden emin olun.
- İlave cihazlar eklemek için herhangi bir makine parçasının (bağlantılar, hortumlar vb.) değiştirilmediğinden emin olun.
- Yalnızca orijinal Nilfisk yedek parçaların kullanıldığından emin olun.

NOT

Kullanıcı montajın ilgili tüm yerel hükümlere uygun olmasını sağlamaktan sorumludur. Donanım bu kılavuzda açıklanan talimatları okumuş ve anlamış olan uzman teknisyenler tarafından monte edilmelidir.

Uzatma kabloları

Bir uzatma kablosu kullanılırsa kullanılan bu kablonun makinenin güç girişi ve koruma derecesine uygun olduğundan emin olun.

Maks. güç (kW)	3	5	15	22
Asgari kesit (mm ²)	2,5	4	10	16
Azami uzunluk (m)	20			
Kablo	H07 RN - F			



DİKKAT!

Prizler, fişler kablo kelepçeleri, konektörler ve uzatma kablosu düzeneği veri plakasında gösterilen şekilde makinenin IP koruma derecesini sürdürmelidir.



DİKKAT!

Makinenin elektrik prizi, dağıtım akımının 30 ms'de 30 mA değerini aşması halinde güç beslemesini kesen, ani akım sınırlamasına sahip diferansiyel devre kesici veya benzeri bir devre koruma ile korunmalıdır.



DİKKAT!

Makinenin üzerine kesinlikle su püskürtmeyin: bu uygulama kişiler açısından tehlikelidir ve güç beslemesinde kısa devre oluşturabilir.

Kuru uygulamalar

[NOT]

Tedarik edilen filtreler ve torba (mevcutsa) doğru şekilde monte edilmelidir.



DİKKAT!

Süpürülen maddelere yönelik güvenlik talimatlarına uyun.

Sıvıların süpürülmesi



DİKKAT!

Süpürülen maddelere yönelik güvenlik talimatlarına uyun.



DİKKAT!

- Sıvıları süpürmeden önce sıvı durdurma cihazının çalıştığından emin olun.
- Köpük oluşması halinde, çalışmayı hemen durdurup makineyi kapatın ve kabı boşaltın.
- Sıvı seviyesi sınırlama cihazını düzenli olarak kontrol edin hasar belirtisi olmadığından emin olun.
- Makinenin çekmesiyle toplanan kirli sıvının iletken olduğu unutulmamalıdır.

**DİKKAT!**

**Sıvı mekanik durdurucu takılı değilse makineyi kullanmayın!
Makine şamandırasız kullanılırsa ciddi biçimde hasar görebilir.**

**DİKKAT!**

Su ve hava karışımını süpürürken, elektrik süpürgesinin motorunun aşırı yüklenmesinden kaçının.

Makine sıvıları süpürüp haznenin içinde biriktirir. Makine sıvıları süpürdüğünde sıvı mekanik durdurucu ile donatılmış olmalıdır.

Sıvı mekanik durdurucu, ilgili nozüle sahip özel bir hazne gerektirir.

Makineyi çalıştırmadan önce filtreleme odasındaki girişi uygun tapayla kapatın ve vakum hortumunu toz haznesindeki girişe taktıktan sonra gerekli aleti hortumun diğer ucuna takın (üreticinin aksesuar kataloğuna veya Servis Merkezine başvurun).

Sıvı mekanik durdurucu, sıvı haznesi dolunca süpürme işlemini (süpürme üniteleri etkin durumda kalır) durdurur; daha sonra makine kapatılmalı ve sıvı haznesi boşaltılmalıdır. Makine otomatik olarak kapanmaz.

Teknik veriler

Parametre	Ölçüm birimleri	S3B			
		AB		İngiltere	
Gerilim	V	230		110	230
Nominal güç	kW	3			
Nominal güç (EN 60335-2-69)	kW	2,6		2,2	2,6
Maks emme	mm H20	2150		1680	215
Maksimum hava debisi hortum ve azalmalar olmadan	L/m'	8100		7080	8100
Maksimum hava akış hızı (3 m Ø 70 mm hortum)	L/m'	7500		6550	7500
Ses basıncı seviyesi (Lpf) (EN60335-2-69) (*)	dB(A)	75			
Titreşim, ah (**)	m/s2	≤2,5			
Koruma	IP	43			
Yalıtım	Sınıf	TR			
Hazne kapasitesi	L	50/100			
Longopac® toz torbası kapasitesi	L	-			
Vakum girişi (çap)	mm	70			
Uygun hortumlar	mm	70			
Birincil filtre yüzeyi	m2	1,95			
Yukarı yönde mutlak H filtre yüzeyi	m2	2,40			
MPPS yöntemine göre mutlak filtre verimliliği (EN 1822)	%	99,995 (H14)	99,995 (H14)	99,995 (H14)	99,995 (H14)
Ağırlık	kg	70			

(*) Ölçüm belirsizliği KpA <1,5 dB(A). EN-60335-2-69'a göre elde edilen gürültü emisyonu değerleri

(**) Operatörün el ve koluna olan titreşim yükünün toplam değeri

Boyutlar

Şekil 3

Model	S3B L50	S3B L100	S3B LP
A (mm)	795	795	795
B (mm)	600	600	600
C (mm)	1.275	1.580	1570
Ağırlık (kg)	67	70	70

[NOT]

- Depolama koşulları:
Sıcaklık: -10°C ÷ +40°C
Nem: ≤ %85
- İşletim koşulları:
Maksimum yükseklik: 800 m
(Azalan performanslar ile 2.000 m'ye kadar)
Sıcaklık: -10°C ÷ +40°C
Nem: ≤ %85

Kontroller ve göstergeler

Şekil 4

1. **Başlat/durdur anahtarı**
Çift yönlü seçici:
"0" sıfır konumu - Elektrik süpürgesi KAPALI.
"I" konumu - Elektrik süpürgesi AÇIK.
2. **Güç göstergesi**
Elektrik süpürgesine enerji verildiğini gösterir.
3. **Manüel filtre sallama tutacağı**

Çalıştırma öncesi incelemeler

Şekil 5

1. Vakum girişi

Başlamadan önce aşağıdakileri kontrol edin:

- Filtreler takılmış mı?
- Kapatma bandı uygun şekilde sıkılmış mı?
- Elektrik süpürgesi hortum ve araçları vakum girişine (1) düzgün bir şekilde takılmış mı?
- Sıvı uygulaması durumunda, sıvı mekanik durdurması sıvı haznesi içine düzgün bir şekilde monte edilir:
- Mevcutsa torba veya emniyet kabı takılmış mı?



DİKKAT!

Filtreler arızalıysa cihazı kullanmayın.

Başlatma ve durdurma

Şekil 4



DİKKAT!

Makineyi çalıştırmadan önce, tekerlek frenlerini kilitleyin

- Elektrik süpürgesini başlatmak için anahtarı (1) "I" konumuna getirin.
- Elektrik süpürgesini kapatmak için anahtarı "0" konumuna getirin.

Acil durumda çalışmanın durdurulması

Şekil 4

Elektrik süpürgesini kapatmak için anahtarı "0" konumuna getirin.



DİKKAT!

Elektrik süpürgesinin motor ve iç bileşenleri elektrik beslemelidir.

İşlem



DİKKAT!

Vakum hortumundaki hava hızı, 20 m/s'den az olmamalıdır.



DİKKAT!

Tüm makineler yalnızca çapları "Teknik Veriler" tablosundaki spesifikasyonlara uygun olan hortumlarla kullanılabilir.



DİKKAT!

Sorunlarla ilgili olarak "Arıza bulma" bölümüne bakın.

Temizlik sonunda

- Makineyi kapatın ve fişini prizden çıkarın.
- Bağlantı kablosunu sarın.
- Kabi boşaltın ve makineyi "Bakım, temizlik ve arındırma" paragrafında açıklanan şekilde temizleyin.
- Zararlı maddeler süpürülürse hazneyi temiz su ile yıkayın.
- Makineyi yetkisiz kişilerin ulaşamayacağı kuru bir yerde saklayın.
- Tekerlek frenlerini kilitleyin.
- Makineyi taşıırken ve makineyi kullanmadığınızda, hava girişini uygun bir kapakla kapatın (varsa).

Bakım, temizlik ve arındırma

⚠ DİKKAT! ⚠

Temizlik veya bakım işlemlerini yapmadan önce veya parça değişikliği ya da cihazın başka bir sürüme/çeşide dönüştürülmesi sırasında makinenin güç kaynağı bağlantısını kesin.

- Sadece bu kılavuzda açıklanan bakım çalışmalarını uygulayın.
- Sadece orijinal yedek parça kullanın.
- Makinenin üstünde hiçbir değişiklik yapmayın.

Bu talimatlara uyulmaması durumunda güvenliğinizi tehlikeye girebilir. Ayrıca, makineyle birlikte verilen AT uygunluk/kuruluş beyanının geçersiz kalmasına neden olur.

⚠ DİKKAT! ⚠

Bu kılavuzda açıklanmamış bakım işlemleri için üreticinin teknik desteğine veya satış ağına başvurunuz.

⚠ DİKKAT! ⚠

Makinenin güvenlik seviyesinden emin olmak için yalnızca üreticinin sağladığı orijinal yedek parçalar kullanılmalıdır.

⚠ DİKKAT! ⚠

Aşağıda açıklanan tedbirler birincil ve mutlak filtrelerin temizliğini ve değiştirilmesini kapsayan tüm bakım işlemleri sırasında yerine getirilmelidir.

⚠ DİKKAT! ⚠

Bu Sınıf H makine sağlık açısından tehlikeli tozları çekebilir. Toz torbasının çıkarılması da dahil makinenin kullanılması ve boşaltılması işlemleri yalnızca koruyucu kıyafet giyinen uzman kişiler tarafından gerçekleştirilmelidir. Filtreleme sistemi tamamen yerinde olmadan çalıştırmayın.

⚠ DİKKAT! ⚠

Özellikle H sınıfı makinelerde makinenin filtreleme verimliliği en az yılda bir defa veya ulusal mevzuat gerektiriyorsa daha sık kontrol edilmelidir. Makinenin filtreleme verimi test yöntemi EN 60335-2-69 standardı kısım 22.AA.201.2'de belirtilmiştir. Bu test geçilmezse H sınıfı filtre değiştirildikten sonra tekrarlanmalıdır.

- Kullanıcının bakım işlemlerini yerine getirmesini sağlamak için makine mümkün olduğu kadar makul bir şekilde bakım personeline veya başka insanlara yönelik tehlikelere sebep olmadan parçalarına ayrılmalıdır, temizlenmelidir ve gözden geçirilmelidir. Uygun tedbirler makine parçalarına ayrılmadan önce arındırma işlemini, içinde parçalarına ayrılmış olduğu odadan gelen yeterli miktarda filtrelenmiş çıkış havası sirkülasyonunu, bakım alanının temizliğini ve uygun kişisel korumayı kapsar.
- Makinenin harici parçaları temizleme ve vakumlama yöntemleri ile arındırılmalıdır, zararlı bölgeden dışarıya alınmadan önce tozu giderilmelidir ve dolgu macunu uygulanmalıdır.
- Zararlı alandan çıkarıldığında makinenin tüm parçalarının kirlendiği varsayılmalıdır ve toz yayılmasını önlemek için gerekli tedbirler alınmalıdır.
- Bakım veya onarım prosedürü gerçekleştirilirken tam olarak temizlenemeyen tüm kirli parçalar bir kenara ayrılmalıdır.
- Bu parçalar geçerli düzenlemelere ve bu tür malzemelerin bertaraf edilmesine ilişkin yerel yasalara uygun olarak mühürlü torbalara koyularak bertaraf edilmelidir.
- Bu prosedür, filtre imhası için de izlenmelidir (birincil ve mutlak filtreler).
- Toz geçirmez olmayan bölmeler uygun aletlerle (tornavida, vida anahtarı, vb.) açılmalıdır ve dikkatli bir şekilde temizlenmelidir.
- Yılda en az bir kez üretici veya üreticinin personeli tarafından kontrol yapılmalıdır. Örneğin: Makinenin hava sızdırmazlığını kontrol etmek için hava filtrelerini gözden geçirin ve elektrik kontrol panelinin düzgün bir şekilde çalışıp çalışmadığına bakın.

Manuel sistemli birincil filtre temizliği

Şekil 4

Çekilen malzeme miktarına bağlı olarak elektrikli süpürgeyi kapatın ve manuel filtre sallayıcı düğmesini (3) kullanın.

⚠ DİKKAT! ⚠

Filtre sallayıcıyı kullanmadan önce makineyi durdurun. Filtreyi makine çalışırken sallamayın, çünkü bu durum filtreye zarar verebilir.

Tozun yerleşmesini sağlamak için makineyi yeniden çalıştırmadan önce bekleyin.

[NOT]

Gösterge yine kırmızıysa. Elektrik süpürgesi hortumu veya aksesuarlardan biri tıkanmış olabilir (filtre değil). Bu durumda bu parçaları temizleyin.

Haznenin boşaltılması



DİKKAT!

Bu işlemlere geçmeden önce elektrik süpürgesini kapatın ve fişini şebeke prizinden çıkarın. Makinenin filtrasyon sınıfını kontrol edin.

Hazneyi boşaltmadan önce filtrenin temizlenmesi tavsiye edilir (bkz. "Birincil filtrenin temizlenmesi" paragrafı).

Şekil 6

- Toz haznesini kolla serbest bırakın, ardından çıkarın ve boşaltın.
- Makineyi "Bakım, temizlik ve arındırma" paragrafında açıklanan şekilde temizleyin.
- Zararlı maddeler süpürülürse hazneyi temiz su ile yıkayın.
- Contanın mükemmel durumda olduğundan ve doğru şekilde yerleştirildiğinden emin olun.
- Hazneyi eski konumuna getirin ve yeniden sabitleyin.

[NOT]

Temizleme işlemi ardından, kapatmadan önce makinenin en az 60 saniye çalışmasını sağlayın. Açma/kapama işlemini çok sık yapmaktan kaçının.

Sıvı haznesinin boşaltılması



DİKKAT!

Bu işlemlere geçmeden önce elektrik süpürgesini kapatın ve fişini şebeke prizinden çıkarın. Makinenin filtrasyon sınıfını kontrol edin.

Hazneyi boşaltmadan önce filtrenin temizlenmesi tavsiye edilir (bkz. "Birincil filtrenin temizlenmesi" paragrafı).

Şekil 6

- Hazneyi kol ile serbest bırakın ve çıkarın, ardından sıvı durdurma cihazını çıkarın ve boşaltın.
- Makineyi "Bakım, temizlik ve arındırma" paragrafında açıklanan şekilde temizleyin.
- Zararlı maddeler süpürülürse hazneyi temiz su ile yıkayın.
- Contanın mükemmel durumda olduğundan ve doğru şekilde yerleştirildiğinden emin olun.
- Hazneyi eski konumuna getirin ve yeniden sabitleyin.

[NOT]

Temizleme işlemi ardından, kapatmadan önce makinenin en az 60 saniye çalışmasını sağlayın. Açma/kapama işlemini çok sık yapmaktan kaçının.

[NOT]

Sıvılar süpürüldükten sonra filtre elemanı ıslanacaktır. Bu durumda makine kuru maddeleri süpürmek için kullanılırsa, filtre elemanı kolayca tıkanacaktır. Bu nedenle, filtre elemanının kuru olduğundan emin olun veya kuru maddeler için makineyi kullanmadan önce başka biriyle değiştirin.

Toz Torbası

Şekil 7

Makine bir toz torbası ile sunulabilir.

Bu durumda makinenin isteğe bağlı aksesuarlarla (basınç düşürücü ve ızgara) donatılması gerekir.

Torba takılmazsa veya yanlış takılırsa maruz kalan kişide sağlık riskleri meydana gelebilir.

Toz toplamak için Longopac® torba

Şekil 8

Makine bir toz torbası ile sunulabilir.

Bu durumda, çekme durduğunda malzeme yerçekimi ile boşaltılır. Longopac® torba kesilebilir, kapatılabilir veya gerekli boyuta indirgenebilir.

Torba yanlış takılırsa maruz kalan kişide sağlık riskleri meydana gelebilir.

Toz torbalarının değiştirilmesi



DİKKAT!

Bu işlemlere geçmeden önce elektrik süpürgesini kapatın ve fişini şebeke prizinden çıkarın.



DİKKAT!

- *Bu işlemler sadece yürürlükteki yasalara uygun olarak güvenliği için yeterli kıyafet giymiş olan eğitilmiş ve uzman personel tarafından gerçekleştirilebilir.*
- *Bu işlemi gerçekleştirirken tozun dağılmasına izin vermeyin. P3 koruyucu maskesi takın.*
- *Sağlık açısından tehlikeli ve/veya zararlı tozlar söz konusu olduğunda yalnızca üretici tarafından belirtilen torbaların kullanılması gerekir (bkz. "Tavsiye edilen yedek parçalar").*
- *Torba sadece uzman personel tarafından yürürlükteki yasalara uygun olarak bertaraf edilmelidir.*



DİKKAT!

Sadece orijinal Nilfisk torbalarını kullanın.



DİKKAT!

Yalnızca kullandığınız makine sınıfı için uygun torbaları kullanın.



DİKKAT!

Bu işlemi gerçekleştirirken tozun dağılmasına izin vermeyin. Bir P3 maskesi takın ve toplanan tozun zararlı içeriğine karşı koruyucu kıyafet ve koruyucu eldiven (DPI) giyin, yürürlükteki yasaları dikkate alın.

Toz Torbasının Değiştirilmesi

Şekil 7

- İlgili kapağı kullanarak girişi kapatın (varsa).
- Toz haznesi bırakın.
- Toz torbasını çıkarın ve gerekirse bir kelepçe ile kapatın.
- Toz haznesinin dış duvarına geçirmeye özen göstererek yeni bir torba yerleştirin.
- Toz haznesini makineye yeniden yerleştirin.

Longopac®'in Değiştirilmesi

Şekil 8

- İki kelepçe ile sarılı torbaların bir bölümünü sıkıştırabilmek için tozla dolu torbayı kendi ekseninde çevirin.
- İki kelepçeyi arasında 50 mm mesafe olacak şekilde yerleştirin ve ardından bir makas ile iki kelepçe arasını kesin.
- Tozla dolu torbayı çıkarın ve Longopac®'in yeni bölümünü yerleştirin.

Ana ve mutlak filtrenin sökülmesi ve değiştirilmesi



DİKKAT!

Makine zararlı maddeleri süpürmek için kullanılırken filtreler kirlenir, bu yüzden:

- **Özenle çalışın ve süpürülen tozun ve/veya malzemenin sıçramasını önleyin;**
- **sökülmüş ve/veya değiştirilmiş filtreyi ağız kapatılabilen bir plastik torbanın içine yerleştirin;**
- **torbayı hava almayacak şekilde kapatın;**
- **filtreyi yürürlükteki yasalara uygun şekilde bertaraf edin.**



DİKKAT!

Filtre değiştirilmesi ciddi bir konudur. Filtre, aynı özelliklere, filtreleme yüzeyine ve kategorisine sahip bir başka filtre ile değiştirilmelidir. Aksi durumda makine doğru şekilde çalışmayacaktır. Bu işlemlere geçmeden önce elektrik süpürgesini kapatın ve fişini şebeke prizinden çıkarın.



DİKKAT!

Bu işlemleri gerçekleştirmeden önce, filtreyi "Bakım, temizlik ve arındırma" paragrafında açıklanan şekilde temizleyin.



DİKKAT!

Bu işlemi gerçekleştirirken tozun dağılmasına izin vermeyin. Bir P3 maskesi takın ve toplanan tozun zararlı içeriğine karşı koruyucu kıyafet ve koruyucu eldiven (DPI) giyin, yürürlükteki yasaları dikkate alın.



DİKKAT!

Ellerinizi vakum birimi ve kap arasına sıkışmasını önlemek için dikkatlice yeniden takın. KAT. II koruma seviyesine sahip, mekanik risklere karşı koruma sağlayan (EN 388) eldivenler kullanın.



DİKKAT!

H sınıfı filtreyi makineden çıkardıktan sonra tekrar kullanmayın.

Manuel temizleme sistemi ile donatılmış makineler için birincil filtre değişimi

Şekil 9

- Stop'u serbest bırakın (1), filtre sallama düğmesini gevşetin (2).
- Kapatma bandını serbest bırakın (3).
- Motor başlığını (4) kaldırın.
- Filtreyi kaldırın (5) ve yatak bileziğindeki (7) filtre kelepçesini gevşetin (6).
- Kafesi gevşetin (8) ve filtreyi ters çevirin, kavrama kelepçesini görürsünüz (9).
- Kelepçeleri açın ve kafesi filtreden ayırın.
- Filtreyi yürürlükteki yasalara uygun şekilde bertaraf edin.
- Yeni filtreyi kafese yerleştirin ve özel kelepçelerle sabitleyin. Sökme işlemi ters sırayla uygulayarak parçaları yerlerine takın.

Emme kısmındaki mutlak filtrenin değiştirilmesi

Şekil 10

- Durdurma düğmesini (3) serbest bırakın ve filtre sallama düğmesini (4) gevşetin, kapatma bandını (2) serbest bırakın ve başlığı (1) ayırın.
- Somunu (10) sökün, diski (9) ve contayı (8) çıkarın.
- Filtreyi (7) değiştirin ve başlığı yeniden takmak için sıralamayı tersten takip edin.

Ayırıcının (opsiyonel) kurulumu, temizliği ve değişimi

Şekil 11

[NOT]

Opsiyonel takımların nasıl takılacağını açıklayan talimatlar ve ilgili işletim ve bakım kılavuzları opsiyonel takımlarla birlikte tedarik edilir.

[NOT]

Eğer ayırıcı (4) üzerinde sadece bir toz çıkışı varsa, tozların orta delikten düşmelerine izin verin.

Mükemmel bir temizlik için ayırıcı (4) önce sökülmelidir:

- Durdurma düğmesini (3) serbest bırakın ve filtre sallama düğmesini (4) gevşetin, kapatma bandını (2) serbest bırakın ve başlığı (1) ayırın.
- Filtreyi çıkarın.
- İki vidayı (5) çıkarın ve hazneden sökün.
- Aşırı yıpranma varsa, parçayı değiştirin.
- Ayırıcıyı (6) yeniden takın.
- Kilitleyin ve iki vida (5) ile yerine sabitleyin.
- Filtre ve döşemeyi yerine takın.

Sıklık incelemesi

Kablo şemaları

Hortumların kontrolü

Şekil 16

Şekil 12

Bağlantı hortumlarının (1) iyi bir durumda olduğundan ve doğru sabitlendiğinden emin olun.

Eğer bu hortumlar zarar görürse, kırılırsa veya bağlantı kısımları iyi değilse değiştirilmelidir.

Yapışkan maddeler süpürülürken hortum boyunca, giriş içinde ve filtreleme odası içinde bulunan bölme plakası üstünde tıkanma olup olmadığını kontrol edin.

Temizlemek için, girişi (2) dışarıdan kazıyarak birikintileri çıkarın.

Toz haznesi ile donatılmış makineler için filtre bölmesi contasının kontrolü

Şekil 13

Eğer hazne ile filtreleme odası (3) arasındaki conta (1) sızdırmazlığı sağlayamıyorsa:

- Filtreleme odasını (3) makine gövdesine sabitleyen dört vidayı (2) gevşetin.
- Filtreleme odasının (3) aşağıya inmesini sağlayın ve sıkı duruma gelince (2) vidalarını sıkın.

İdeal bir yalıtım henüz elde edilmezse veya yırtılmalar, çatlaklar vb. varsa conta değiştirilmelidir.

Longopac® sistemi ile donatılmış makineler için filtreleme odasındaki contanın kontrolü

Şekil 14

Longopac® torbasının contayla sıkı durumda olduğundan emin olun (2).

Ayrıca boşaltma klapesine (1) yerleştirilen contanın yalıtımını kontrol edin.

Contanın yıpranması, kesilmesi, vb. durumunda conta değiştirilmelidir.

Bertaraf etme

Şekil 15








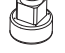

Ekipmanın üzerindeki üzerine çapraz çizili çöp kutusu sembolü, kullanılan elektrikli ve elektronik ekipmanın, evsel atıklardan ayrı olarak toplanması ve imha edilmesi gerektiğini gösterir. Ekipmanın doğru şekilde imha edilmesi, çevre ve insan sağlığı için olası olumsuz sonuçların önlenmesine yardımcı olur.

Elektrikli ve elektronik ev eşyaları, sokaktaki ayrı toplama noktalarına atılmalıdır. Ticari elektrikli ve elektronik ekipmanların belediye çöp toplama sisteminden ayrı olarak imha edilmesi gerektiğini unutmayınız. Uygun imha etme seçenekleri hakkında sizi bilgilendirmekten memnuniyet duyarız.

Tavsiye edilen yedek parçalar

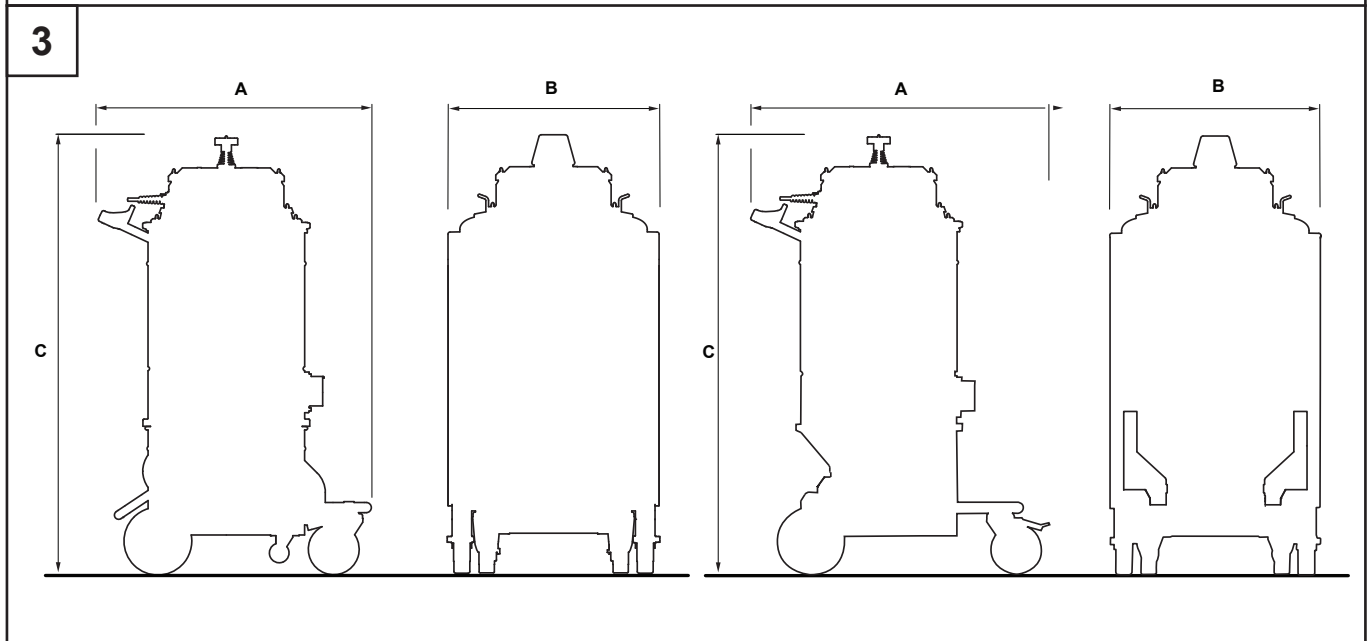
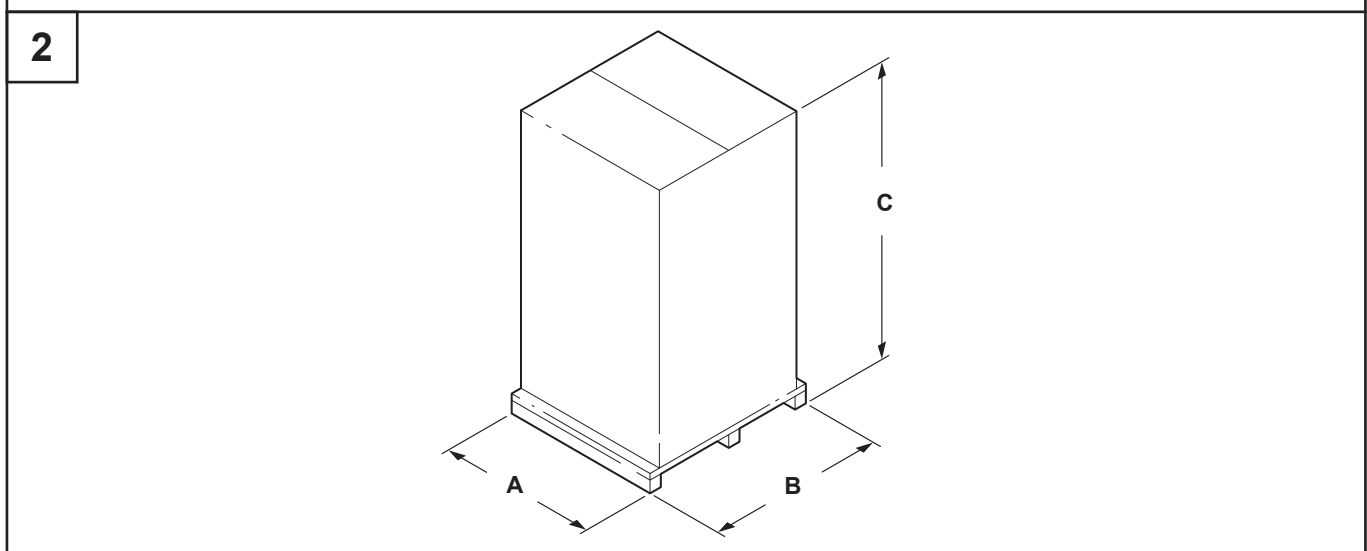
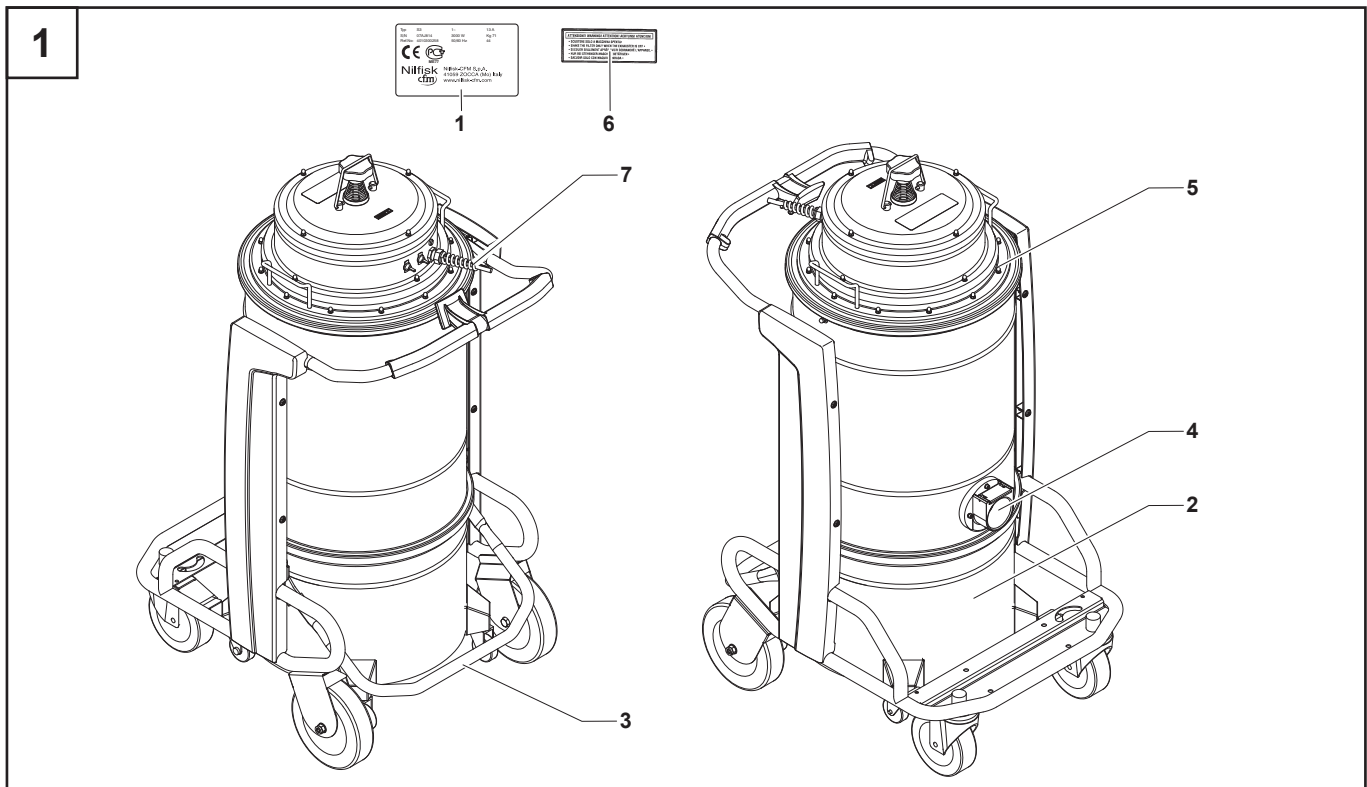
Aşağıdaki yedek parça listesi bakım işlemlerini hızlandırmak için el altında hazır bulundurulmalıdır.

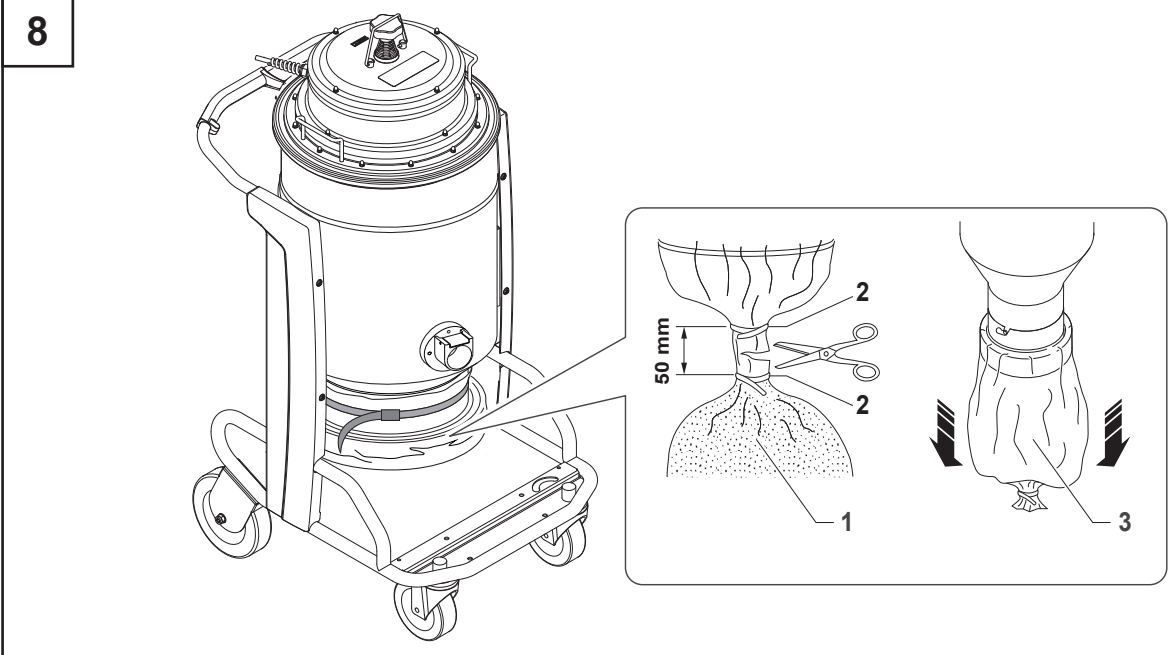
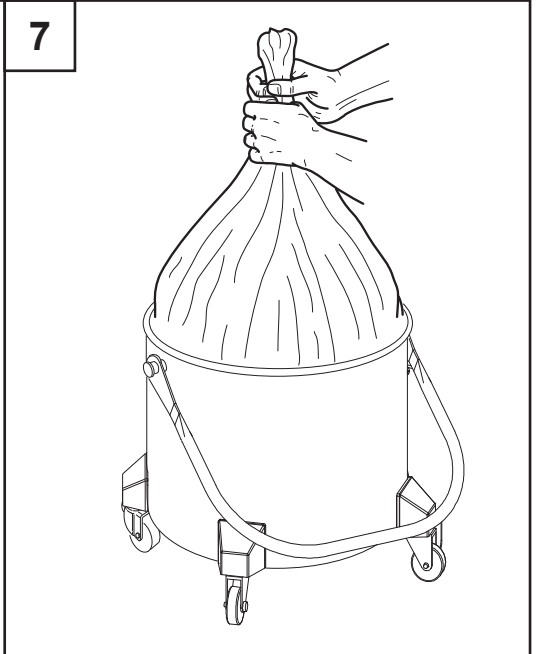
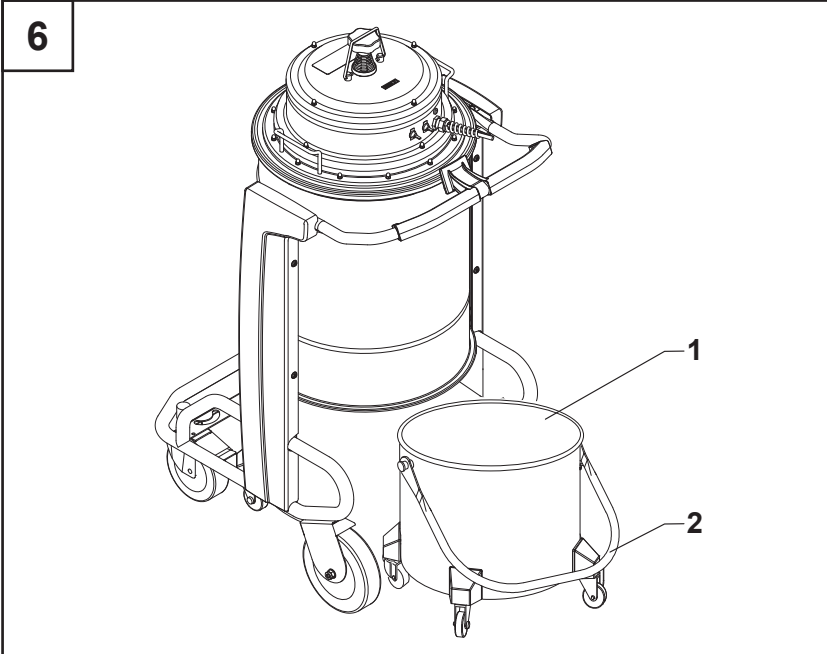
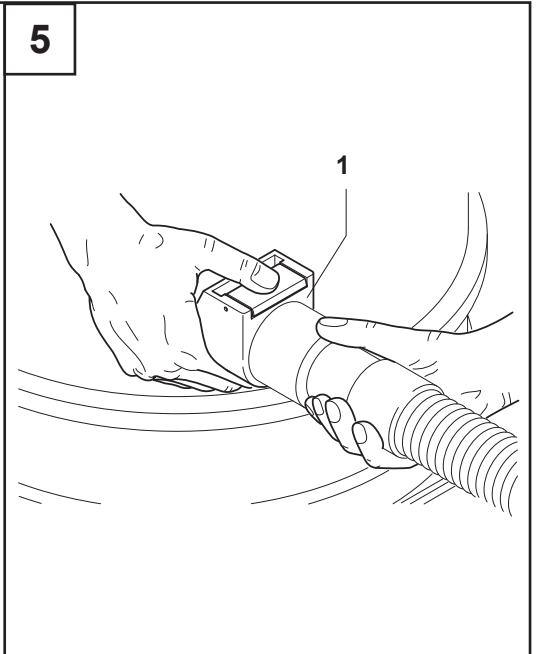
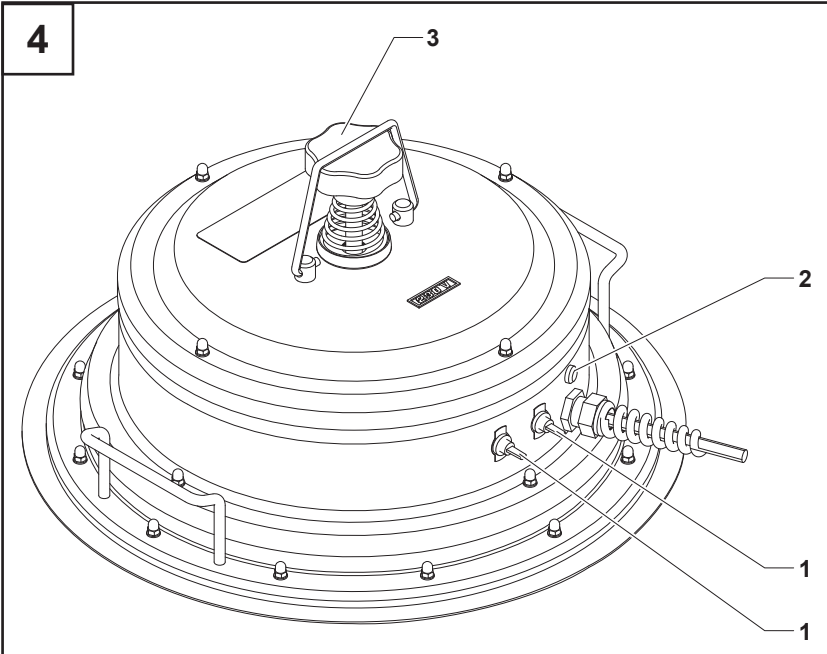
Yedek parça siparişi verirken üreticinin yedek parça kataloğuna bakın.

	İsim	Model	
		Standart	Filtre "M"
	Yıldız filtre kiti	40000338	40000699
	Filtre halka contası	Z8 17026	
	Filtre odası contası	40000762	
	Filtre kelepçesi	Z8 18079	
	Mutlak filtre	Z8 17455	
	Toz torbası	Z8 40099	
	Longopac®	4084000956	
	230V 1000W Motor	40000937	
	110V 1000W Motor	40000938	
	230V 1000W motorlar (2 fırça) için fırçalar (karbon)	40000885	
	120V 1000W motorlar (2 fırça) için fırçalar (karbon)	40000886	

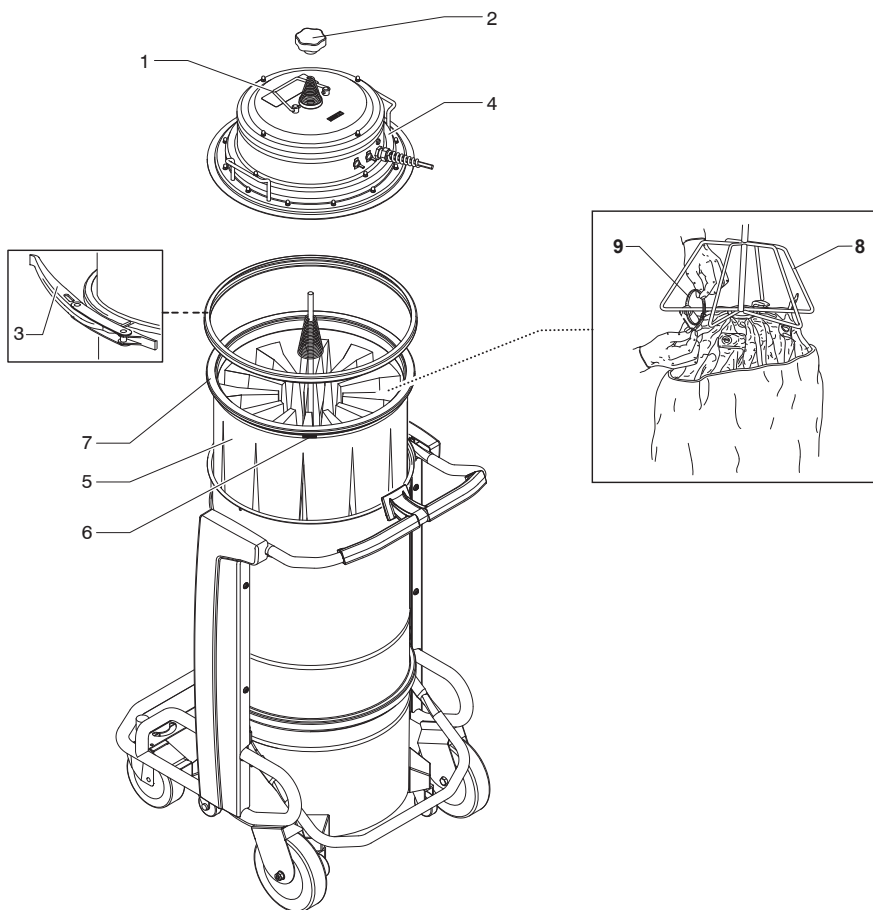
Sorun giderme

Sorun	Sebeup	Çözüm
Makine çalışmıyor	Güç kaynağı yokluğu	Prizde güç olup olmadığını kontrol edin. Prizin ve kablunun durumunu kontrol edin. Üreticinin uzman bir teknisyeninden yardım isteyin.
Makine devri artmakta	Birincil filtre tıkalı	Filtre sallayıcıyı açın. Bu yeterli olmazsa filtreyi değiştirin.
	Vakum hortumu tıkalı	Vakum hortumunu kontrol edin ve temizleyin.
Makine daha güçlü bir ses çıkarır	Sıvı mekanik durdurucu devreye girdi	Sıvı haznesinin boşaltılması.
Makine toz sızdırıyor	Filtresi yırtık	Aynı tipte bir başkasıyla değiştirin.
	Yetersiz filtre	Uygun tipte bir başkasıyla değiştirin ve kontrol edin.
Motorlar gürültülü çalışıyor	Yıpranmış veya kırık motor fırçaları (karbon)	(Karbon) motor fırçalarını çıkarın ve değiştirin.
Makine üzerinde elektrostatik akım var	Eksik veya etkisiz topraklama	Tüm bağlantıları kontrol edin. Özellikle vakum girişini takarken, hortumu antistatik hortum ile değiştirin.

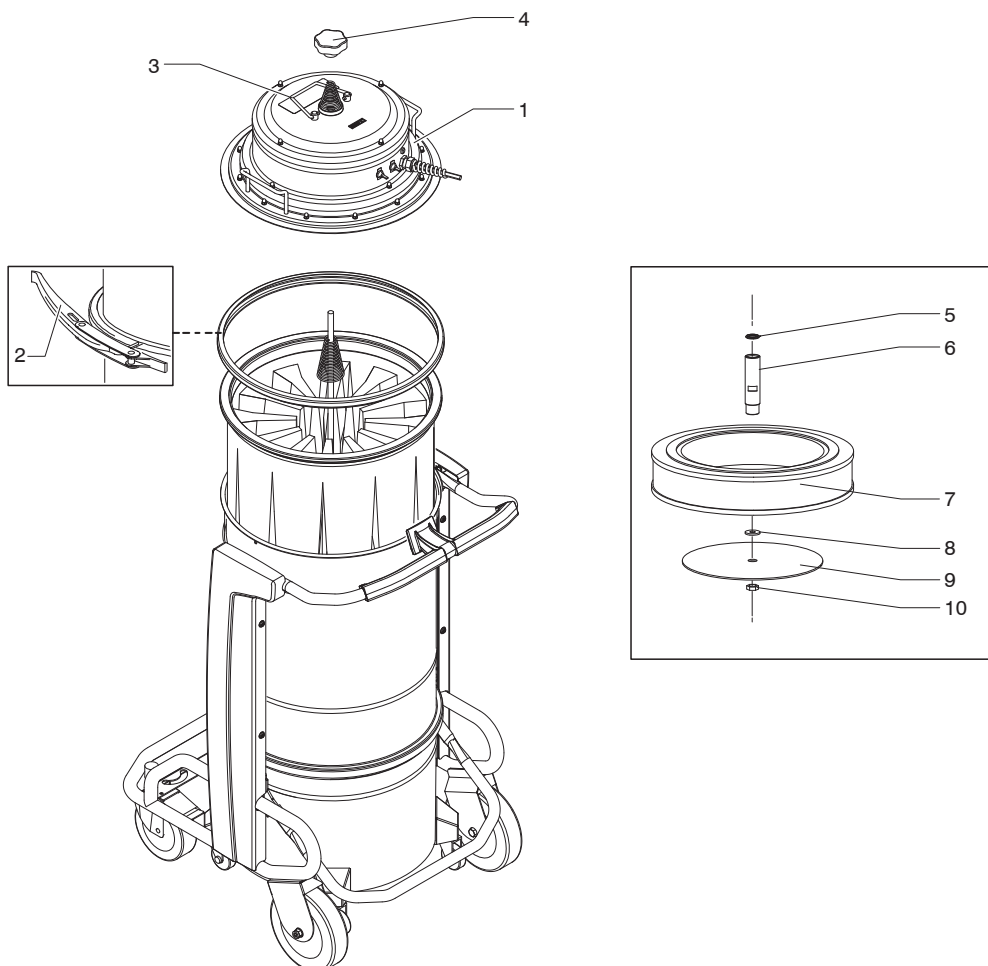


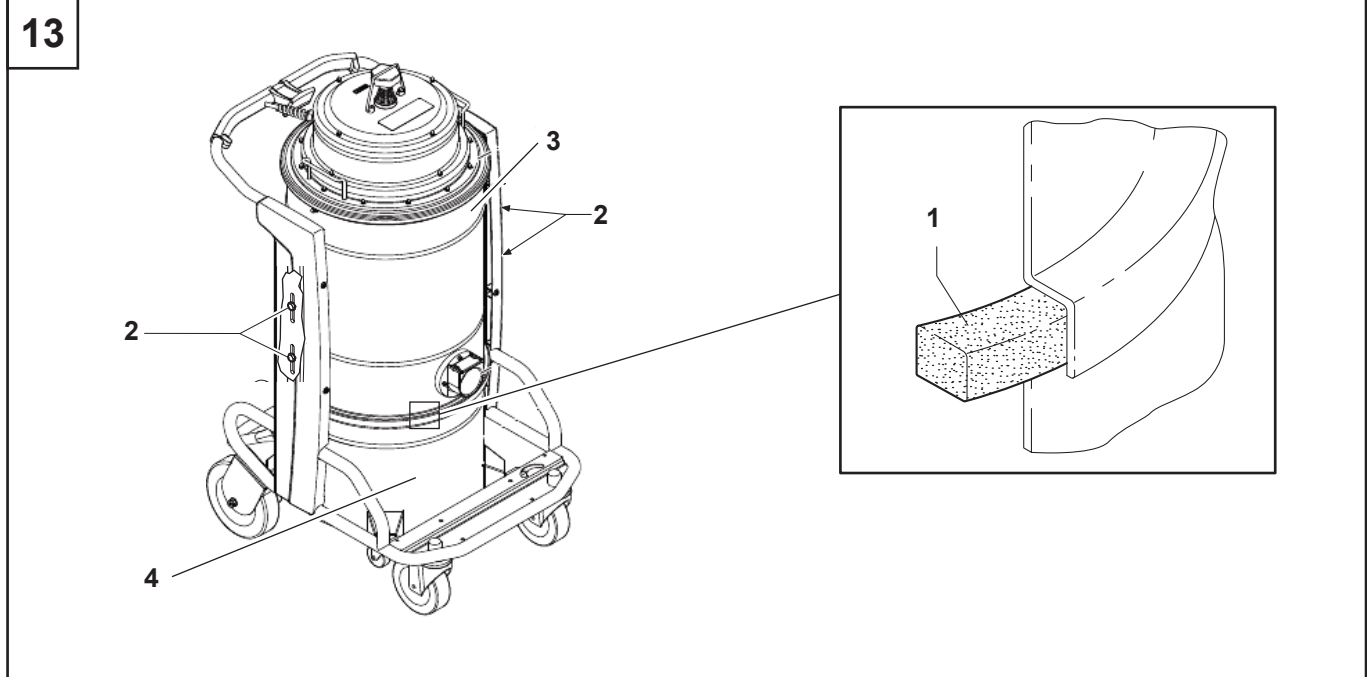
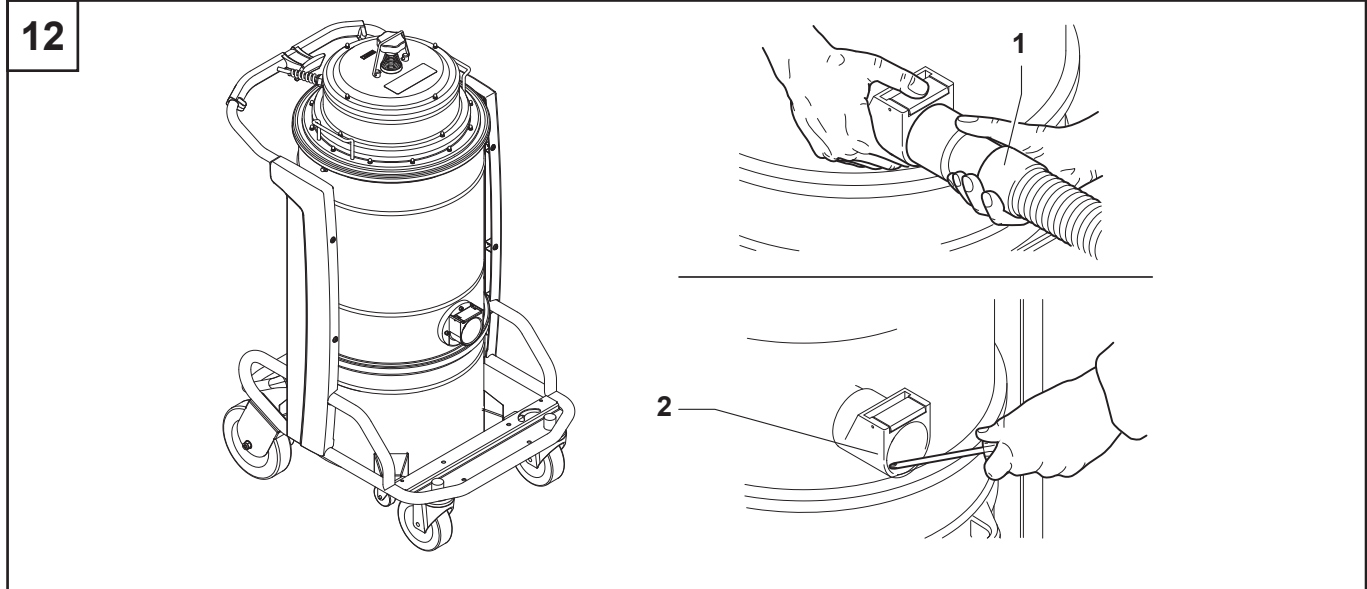
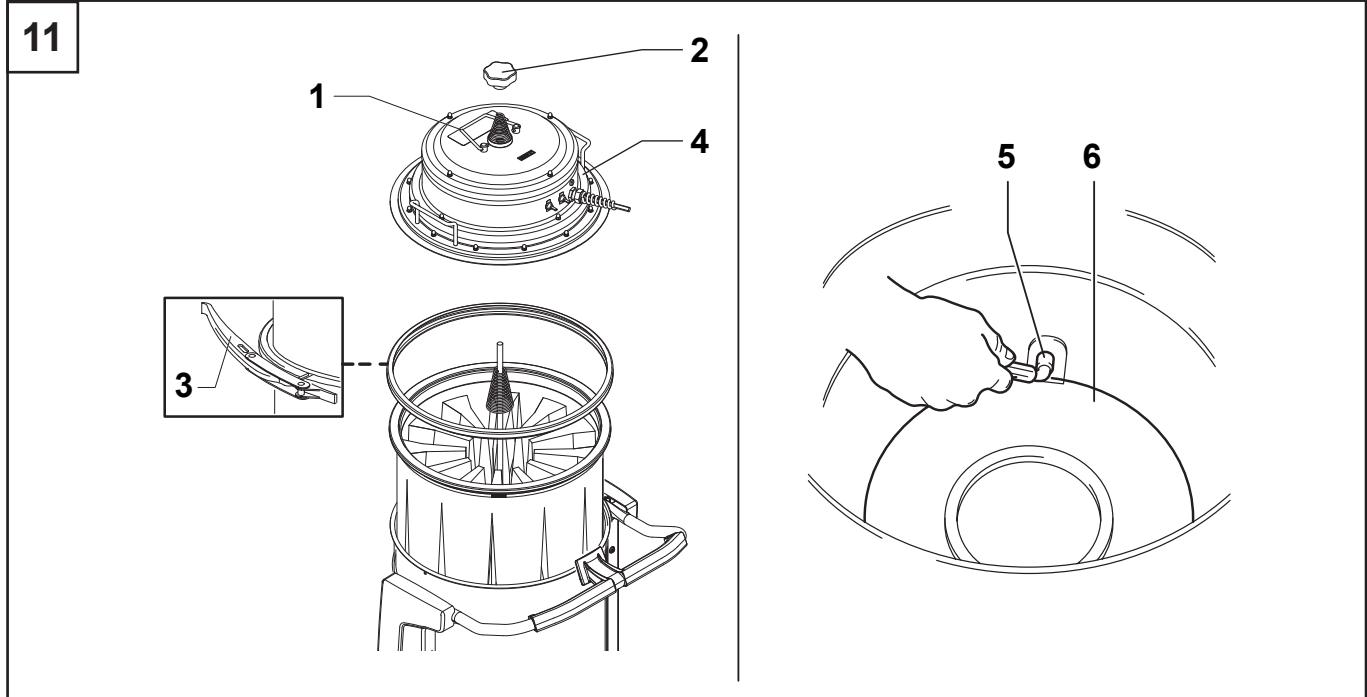


9

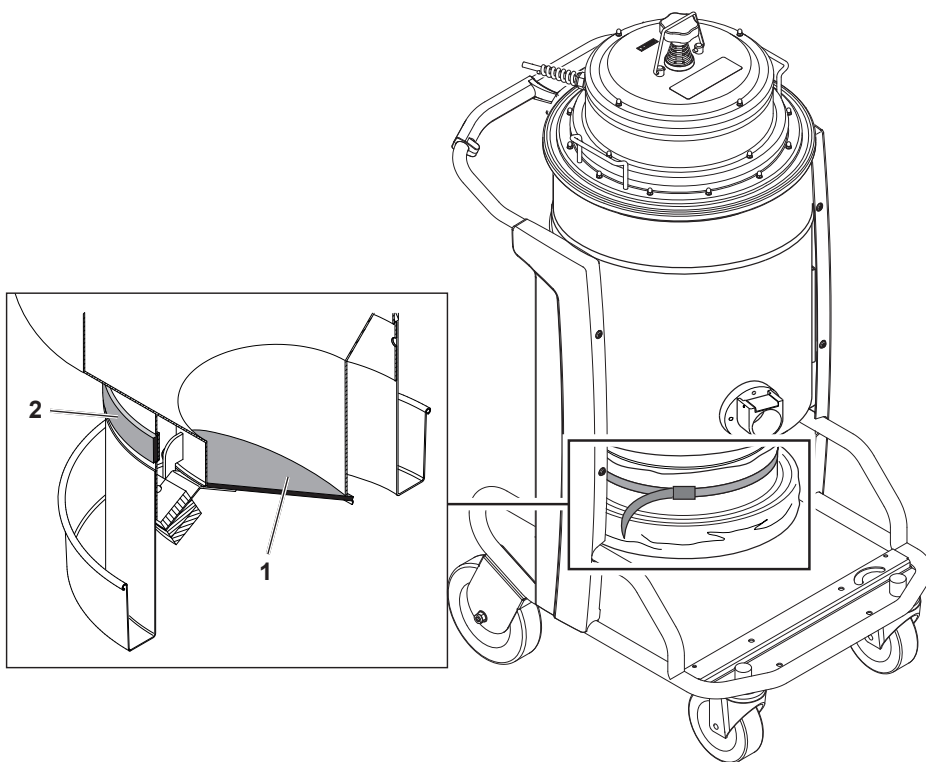


10





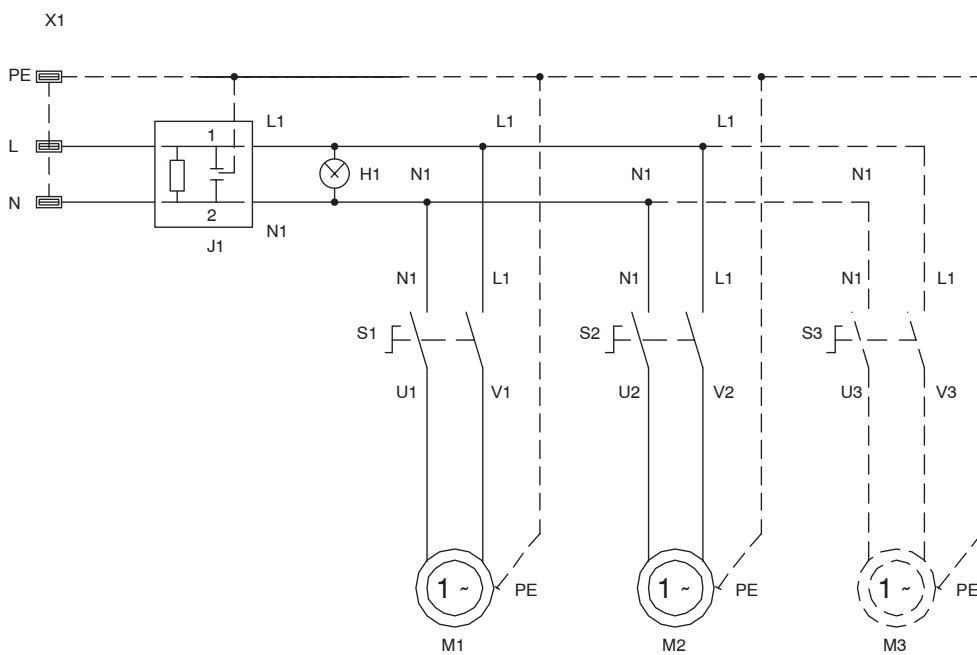
14



15



16





CE01 04/2016

Dichiarazione "CE" di conformità - Allegato II 1A - 2006/42/EC
Declaration of Conformity - Enclosure II 1A - 2006/42/EC
Eg - Konformitetserklring - Anhang II 1A - 2006/42/EC
Declaraci3n de Conformidad Ce - Anexo II 1A - 2006/42/EC
Prohlšení o Shodě se Směrnici Evropského Společenství - Příloha II 1A - 2006/42/EC
Přehlášení o Shodě se Směrnici Evropského Společenstva - Příloha II 1A - 2006/42/EC
Tjvja o Ustřeznosti s Směrnici Evropské Skupnosti - Obilje II 1A - 2006/42/EC
Verklring van Overeenkomstigheid Eg - Bijlage II 1A - 2006/42/EC
Eu Konformitetserklring - Annex II 1A - 2006/42/EC
Ek Atibilst'ibas Certifikāts - Aptvars II 1A - 2006/42/EC
El Vastavuse Deklaratsioon - Korpus II 1A - 2006/42/EC
Eu Vastutustemuutuskaisusokustus - Atiats II 1A - 2006/42/EC
Atbilstimo Europos Bendrijos EC Direktyvos Deklaracija - Ltojuojoms II 1A - 2006/42/EC
Konformitta EC - Eghilju II 1A - 2006/42/EC
Deklaracija Zgodno Ssi EC - Zalazek II 1A - 2006/42/EC
Declaraç3o de Conformidade EC - Anexo II 1A - 2006/42/EC
Eg-Konformitetserklring - Bilaga II 1A - 2006/42/EC
Eg Szabvnyssajg Nyilatkozat - Melléklet II 1A - 2006/42/EC
Eg-Overensstemmelseerklring - Bilag II 1A - 2006/42/EC
Aлђuиm пoтпoчeтoм EK - Пpилoжeниe II 1A - 2006/42/EC
Дeклapация o cooтвeтcтвии - Пpилoжeниe II 1A - 2006/42/EC
AT Uygunluk Beyanı - Birlikte veril. II 1A - 2006/42/EC

Nilfisk s.p.a.

Dichiaro sotto la propria responsabilit che la macchina
We declare under our own responsibility that the machine
Wir erklren unter eigener Verantwortung, dass die Maschine
Nous dclarons sous notre seule responsabilit que la machine
Declaramos bajo nuestra responsabilidad que la mquina
Prohlšujeme na naši vlastn zodpovdnost, že stroj
Přehlášujeme na naši vlastn zodpovdnost, že stroj
Tjvjarvja mig pod lastno odgovoren Ta stroj
Wij verklren onder onze verantwoordelijkheid dat de machine
Vi erklrer hermed under fldt ansvar at maskinen
Apliekām uz mūsu atbildību, ka mšģina
Me kinnitame ja karname enda vastutusele, et masinavtkumme omalla vastuallumme ett kone
Mēs paziņojam, sasākdāj ar mūsu pašu atbildību, ka mšģina
Nedikjavame taht'i-responsabilit tagħna li maqina
Deklarujemy pod własn odpowiedzialnošci że maszyna
Declaramos sob nossa responsabilidade que a mquina
Hmede f3rklarar vi och pter oss ansvar f3r att den maskin
Fektoisogonit tudahtaan kjeletiekij hogg g3p
Vi erklrer under vores eget ansvar, at mšģinen
Aлђuиvюme, пoд нaшoй cooтвeтcтвeннoстo, чтoбы мaшинa
Sorgumukluj bade omak kyudya mšģinamni aqubda istaleken



Nilfisk S.p.A. a socio unico
Dedice Legato
Via Vitor Pisani, 27
20124 Milano
Rozce Armava e Operativa
Via Pomettana, 1991
41059 Zibico (Modena) Italy
Tel. +39 059 9730000
Fax +39 059 9730005
www.nilfisk.com
info@nilfisk.com
C.F. 01296890966
P. IVA 0880750156
Capitale sociale € 1.800.000
Reg. Imprese di Milano
n° 01296890966
REA n° MI 700446

Table with 2 columns: Italian/English text and CE mark icons. Contains technical specifications and compliance information in multiple languages.

Table with 2 columns: Italian/English text and CE mark icons. Contains technical specifications and compliance information in multiple languages.

Table with 2 columns: Italian/English text and CE mark icons. Contains technical specifications and compliance information in multiple languages.

Nilfisk S.p.A.
Il Direttore Generale
The General Manager
Moller

